

HYG-3KVA 多倍频感应耐压测试仪

产品使用说明书

一、基本原理:

根据国家标准《GB311-64》和原水电部发布的《电气设备预防性试验规程》，为满足电力系统对高压电压互感器、倍频感应耐压试验设备的要求而设计的，广泛用于电力系统 35-220KV 等级电压互感器的交流耐压试验，以考核互感器的主纵绝缘强度，同时也可对电机及变压器的绕组进行感应耐压试验，也可作短时运行的 150HZ 电源用。

HYG-3KVA 多倍频感应耐压测试仪是利用磁路的饱和特性，取出谐波中分量最大的三次谐波电压，作为发生器的电源，对感应线圈式的电气产品作匝间、段间、层间的倍频、倍压试验；以考核线圈的绝缘强度、耐压水平。

二、产品机构

由三相五柱变压器（或三台单相变压器）、单相调压器、电抗器及控制部分组成。根据用户要求，外形可为整体式，也可为分体推移式。

三、用途

1. 广泛用于对电压互感器作倍频感应耐压试验；

2. 对电力变压器进行分相的倍频感应耐压试验；

3. 对其它感应线圈式的电气产品作倍频感应耐压试验。



四、技术参数

输入电压：三相 380V 50HZ

输出电压：单相 300V、500V、800V、1000V 单相 150HZ

（如需更高电压则需外接升压变压器）

输出容量：产品容量的 20%

谐波失真：<5%-8%

空载运行时间：≤5 分钟

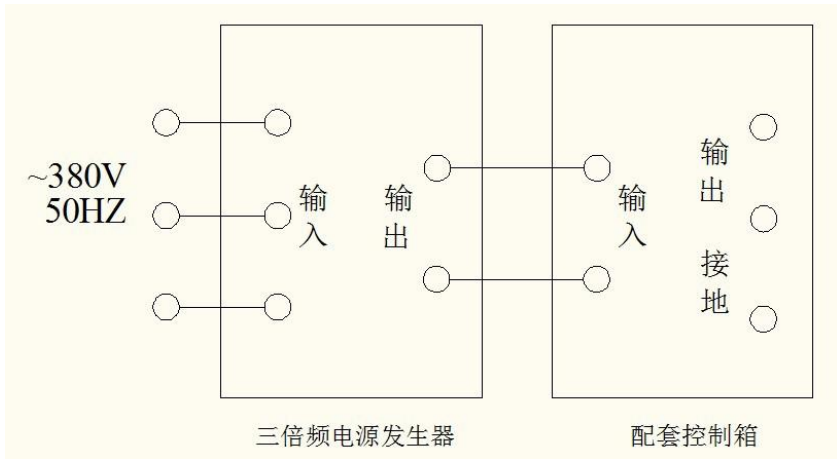
额定电压下的被试品持续时间：40 秒

五、分体式 HYG-3KVA 多倍频感应耐压测试仪试验方法

1.空载试验

即在对被试品进行倍频感应耐压试验前，应先对本装置进行空载试验，检查装置是否完好。

(1) 空载试验接线示意图：

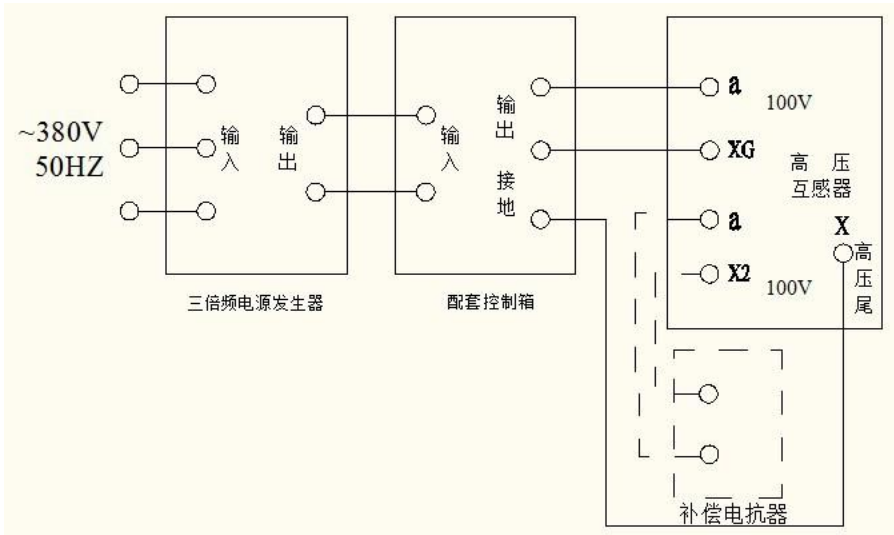


(2) 操作步骤:

确认接线无误后输入三相电压；打开控制箱电源开关，绿色信号灯亮（如不亮，请将调压器手柄回至零位）；然后按下启动按钮，红色工作灯亮，此时可开始旋转调压器手柄进行升压，观察电压表，直到电压表达达到满刻度为止。在此过程中无异常情况说明该装置正常，应立即将调压器手柄回至零位，并断开电源，空载试验完毕。

2.负载试验

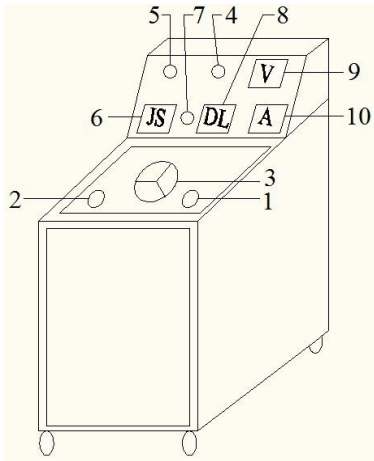
(1) 按下图将三倍频电源发生器，控制箱、电抗器（需要时接入）和被试品连接好；



(2) 仔细检查所接线路，确认被试品与本装置接线正确无误后输入三相电压。操作步骤与空载试验步骤基本相同；当升压至被试品所需电压值时，应停止升压，并持续 40 秒；如无异常情况出现，说明被试品此项试验合格，此时应立即将调压器手柄回至零位，并迅速断开三相电源，试验完毕。

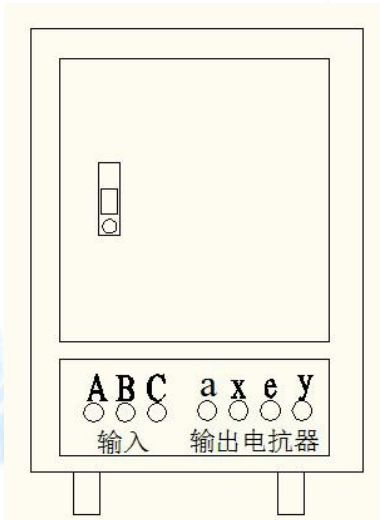
六、整体式 HYG-3KVA 多倍频感应耐压测试仪

(一) 外形示意图



- 1 启动按钮（绿色）
- 2 停止按钮（红色）
- 3 调压器手柄
- 4 电源指示灯（绿色）
- 5 工作指示灯（红色）
- 6 时间继电器
- 7 计时开关
- 8 电流继电器
- 9 输出电压表
- 10 输出电流表

（二）背面图



A、B、C---- 三相电源输入
(50HZ)

A、x---- 单相 0-500V（输出
150HZ）

e、y---- 补偿电抗器

(三) 操作步骤

1. 本装置空载试验

将三相 380V 电源直接接在装置背面的“**A、B、C**”输入端子。试验方法与分体式 HYG-3KVA 多倍频感应耐压测试仪的空载试验方法相同。

2. 负载试验

(1) 将三相 380V 电源直接接在装置背面“**A、B、C**”输入端子；将被试品的两端分别与背面“**a、x**”输出端子相连接；接好接地线；

(2) 接通电源，将调压器手柄回至零位处，电源指示灯（绿灯）亮；按下红色按钮，接触器合上，工作指示灯（红灯）亮；

(3) 顺时针均匀旋转调压器手柄，并密切注视输出电压表，当升到所需电压值时，打开计时开关，（时间继电器按试验要求设定为 040），开始计耐压时间；

(4) 如无异常情况出现，40 秒后听到计时声音，立即反向旋转调压器手柄至零位；按上红色停止按钮，接触器断电，工作批示灯灭，绿色信号灯亮，此时应迅速切断输入三相电源，试验完毕。

七、试验注意事项

1. 本装置设有过流保护，出厂时按额定输出电流的 80% 整定好，用于小负载时，应根据负载实际情况重新整定；当升压过程中出现过流或击穿现象时，过流保护动作，可保护被试品，不致使被试品事故扩大，此时也应立切断输入三相电源，不致使 HYG-3KVA 多倍频感应耐压测试仪受到损坏。

2. 在试验过程中，如被试品的电容量不大时，补偿电抗器一般不需接入线路。如被试品电容电流过大时，则应将补偿电抗器两端与被试品两端并联（见接线示意图），进行电流补偿，从而提高整个试验回路的功率因数，降低输出电流。

3. 因该装置是在超饱和状态下工作，因而接入三相线路的时间应尽量短，一般不超过五分钟。试验被试品时，试验时间不能超过 40 秒；

4. 在使用分体式三倍频电源装置时，控制箱中的接触器线圈电压为三倍频电源发生器输出电压的 1/3，绝对不能用 50HZ 电源试用。

5. 本装置所配电抗器只允许在试验电压互感器时配套使用，当被试品的电压超过一定范围时，应另选配电抗器（可在订货时加以说明）。

附注：

1、如果用本设备做电力变压器（35KV/400V，10KV/400V）的感应试验，须加 10KVA-300V/800V 升压变压器。

2、针对不同的电压等级 PT（电压互感器）的加压方法如下：

例：110KV 电压互感器（JCC-110KV）

$$\frac{200KV}{110/\sqrt{3}} \times 100/\sqrt{3} = 181.7V$$

35KV 电压互感器（JDZ-35）

$$\frac{85KV}{35/\sqrt{3}} \times 100/\sqrt{3} = 243V$$

10KV 电压互感器（JDZ-10）

$$\frac{42KV}{10/\sqrt{3}} \times 100/\sqrt{3} = 420V$$

3、内置三倍频时，X11 和 X13 断开，采用虚线连接方式；外置三倍频时，X11 和 X13 短接，采用实线连接方式。

4、此说明书为通用三倍频的简要说明，需要时可根据用户要求设计制造，其说明书也以随设备的说明书为准！

5、本产品符合中华人民共和国电力行业标准 DL/T848.4—2004《高压试验装置通用技术条件：三倍频试验变压器装置》

八、使用条件

1. 海拔高度: $\leq 3000\text{M}$;
2. 环境温度: $-10^{\circ}\text{C} - +40^{\circ}\text{C}$;
3. 相对湿度: $< 95\%$;
4. 使用场地: 无蒸汽、腐蚀性气体及易燃易爆性介质。

九、产品成套性

1. 分体式 HYG-3KVA 多倍频感应耐压测试仪:
 - (1) 三倍频电源发生器 1 台
 - (2) 配套控制箱 1 台
 - (3) 电抗器 1 台
2. 整体式 HYG-3KVA 多倍频感应耐压测试仪:

HYG-3KVA 多倍频感应耐压测试仪	1 套
---------------------	-----
3. 产品说明书 1 本
4. 产品合格证/保修卡 1 份

十、售后服务

本公司产品保修一年，终身维修，一年内产品质量出现问题，请及时与我公司联系，公司负责免费维修，超过一年，按成本收取少量费用。

HYG-3KVA 多倍频感应耐压测试仪补充说明

HYG-3KVA 多倍频感应耐压测试仪是作感应耐压较好的设备，广泛用于变压器、互感器等倍频倍压的试验，有着广泛用途。为了更好的了解其性能，作如下补充说明：

1、HYG-3KVA 多倍频感应耐压测试仪的能源取于市电中三次谐波，在磁饱和状态下 50 周的合成磁场为零，因而 50 周的输出功率为零；最大的输出只有 3 次谐波（150 周）的功率，但输出功率只有输入功率的 20% 以下，一般标牌上的功率都是指的输入功率。

2、发热是 HYG-3KVA 多倍频感应耐压测试仪的必然结果，原因是变压器处在磁饱和状态下工作，铁芯必然发热，因而三倍频电源在使用时是短时工作制，一般通电时间为 5 分钟，试验时间为 40 秒，每做一次试验都必须断开电源，3—5 分钟后可再做一下试验，可多次重复。

3、对电压互感器作倍压试验时，必须增加补偿环节，这可改善三倍频电源的波形，也可增加三倍频电源的输出功率。

4、不能对 $10\text{KV}/\sqrt{3}$ 的电压互感器作感应试验，因为 42KV 的感应电压必须要在次级 $100\sqrt{3}$ 侧加入 7.3 倍的电压，在这种状态下，由

于磁路高度饱和，这项试验很难实现。

5、500V 以上的输出电压由于调压器的原因，必须用升压器升压。

6、35KV 电压互感器感应与局放试验

接好并检查线路后，将三倍频电源输入 35KV 互感器的低压侧，通过调压器将电压升至所需要的高压（如 93KV）40 秒后，然后降至测量局放认可的电压（如 42KV）读出被试品的局放量，再将试验电压降至零位，并立即切断总的输入电源试验，试验完成。

作局放时若配有 100KV、1000P 的耦合电容，就是这 1000P 电容使输入端的容量大增，电流增加 25A—30A；输入激励的电流本身就有 12A—15A 左右，总计电流在 40A—45A，35KV PT 的低压侧的线径一般为 ϕ 2.11mm，直接加压试验难度极大， ϕ 2.11mm 的电磁线也难承受，因而必须采用有功率补偿的三倍频电源作为试验电源。

7、采用输入调压方式的三倍频装置，其输出电压只有一个级段，达不到多级段试验电压的要求，一般忌用。