

HYG-2680

全自动绝缘靴手套耐压泄露电流测试

使

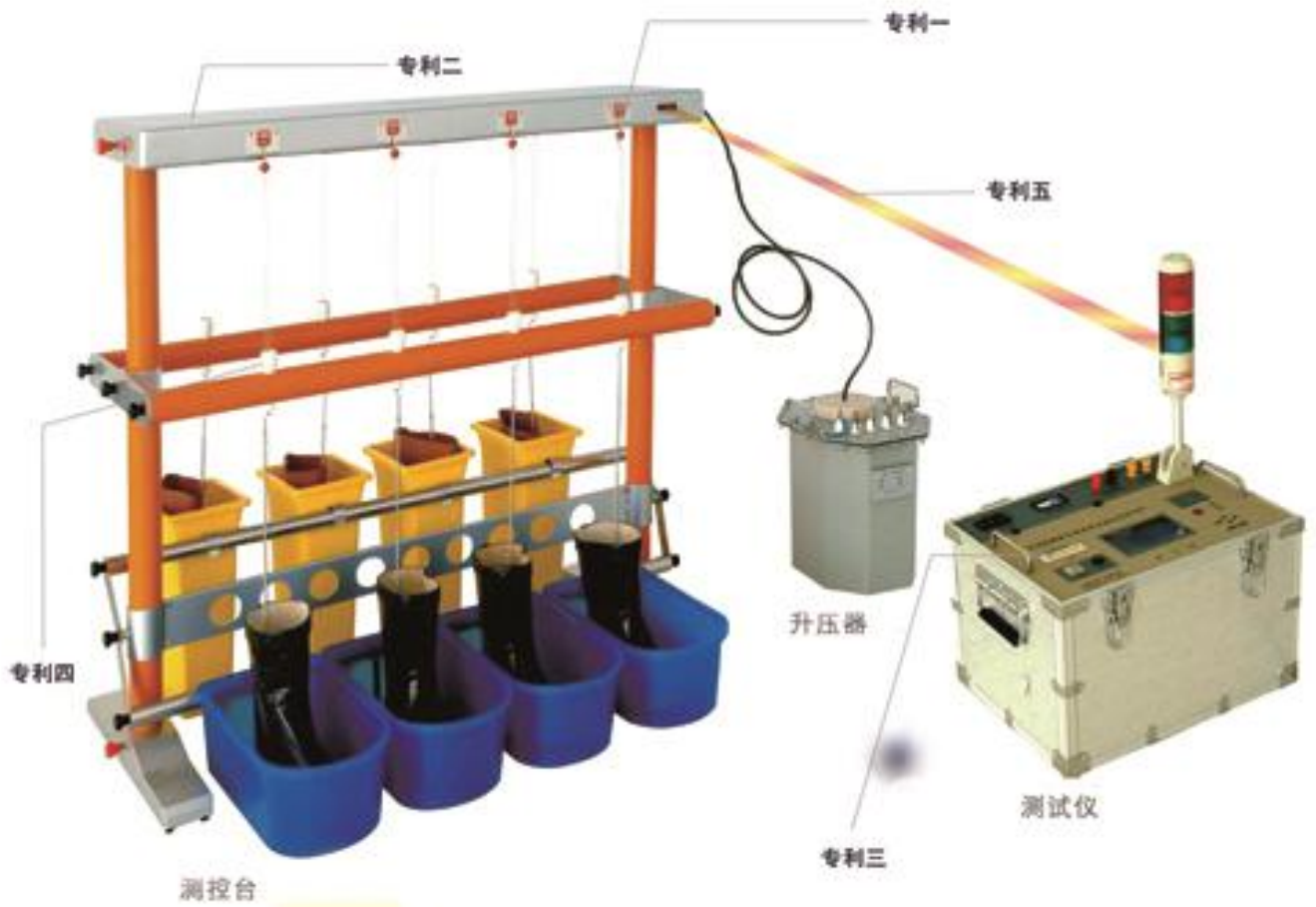
用

说

明

书

武汉华能阳光电气有限公司



1. 概述

绝缘靴和绝缘手套是电力系统操作和检修必备的安全防护用具,DL408《电业安全工作规程》规定了绝缘靴及绝缘手套等常用安全工器具的试验方法和周期。绝缘靴及绝缘手套耐压试验,周期为半年,试验过程中不允许击穿,同时绝缘靴泄漏电流不大于限定值。

仪器采用多路高压泄流测量专利技术和红外数据通讯技术,实现了安全测量高压泄漏电流的目的。通过本技术的应用,测试仪与高压系统完全隔离,不仅可以精确测量多路高压泄漏电流,而且确保了试验人员的人身安全。

为了提高工作效率,一次可以同时进行 8 只试品的试验,为避免重复试验,采用高压分断专利技术,试验过程中可以将击穿的试品脱离高压试验系统,没有击穿的试品继续试验直到完成试验。

2. 主要功能与技术参数

2.1 主要功能

2.1.1 同时进行 8 只绝缘靴或绝缘手套的试验,分别测量泄漏电流。

2.1.2 采用大屏幕液晶全汉字显示,显示信息量大,一屏同时显示 8 路高压泄漏电流、试验电压、电流、计时时间等参数。

2.1.3 可测量试验电压、试验变压器一次电流等参数。

2.1.4 采用红外通讯专利技术,使操作台与高压系统彻底隔离,确保试验人员安全。

2.1.5 全自动进行耐压试验。试验开始后,仪器自动合闸以国标要求升压速度自动升压,升至预定电压开始计时并保持试验电压,时间到自动降压至零并断电,同时显示各试品泄漏电流并自动保存试验结果。

2.1.6 具有专用接地容器,便于操作。

2.1.7 每路试品均具备高压分断机构,当任意一路击穿时,该路试品将自动脱离高压,不影响试验的进行。

2.1.8 具有过压、过流保护功能。

2.1.9 具有高压危险警示灯显示。

2.1.10 可保存 60 组试验数据及结果,随时查阅。

2.1.11 实时日历时钟功能。

2.2 技术参数

额定输出电压: 50kV

额定容量: 5kVA

输出电压量程: 50.0 kV (250V)

电压测量误差: $< \pm (0.2\%U + 0.02\%U_{\max})$,
其中 U 为示值, U_{\max} 为量程上限值

输入电流量程: 25.0A

电流测量误差: $< \pm (0.2\%I + 0.02\%I_{\max})$,
其中 I 为示值, I_{\max} 为量程上限值

泄漏电流量程: 25.0mA

泄漏电流测量误差: $\pm (0.5\%I + 2 \text{ 个字})$,
其中 I 为示值

泄漏电流分辨率: 0.1 mA

数显计时: 10~990 S

3. 设备组成

- 3.1 HYG 全自动绝缘靴手套耐压泄露电流测试仪（本文中简称测试仪）1 台
- 3.2 HYG 测控台（本文中简称高压泄流测控仪）1 套
- 3.3 HYG 试验变压器（选配件）1 套
- 3.4 HYG 绝缘支架（选配件）1 套

4. 面板布置

4.1 仪器面板布置

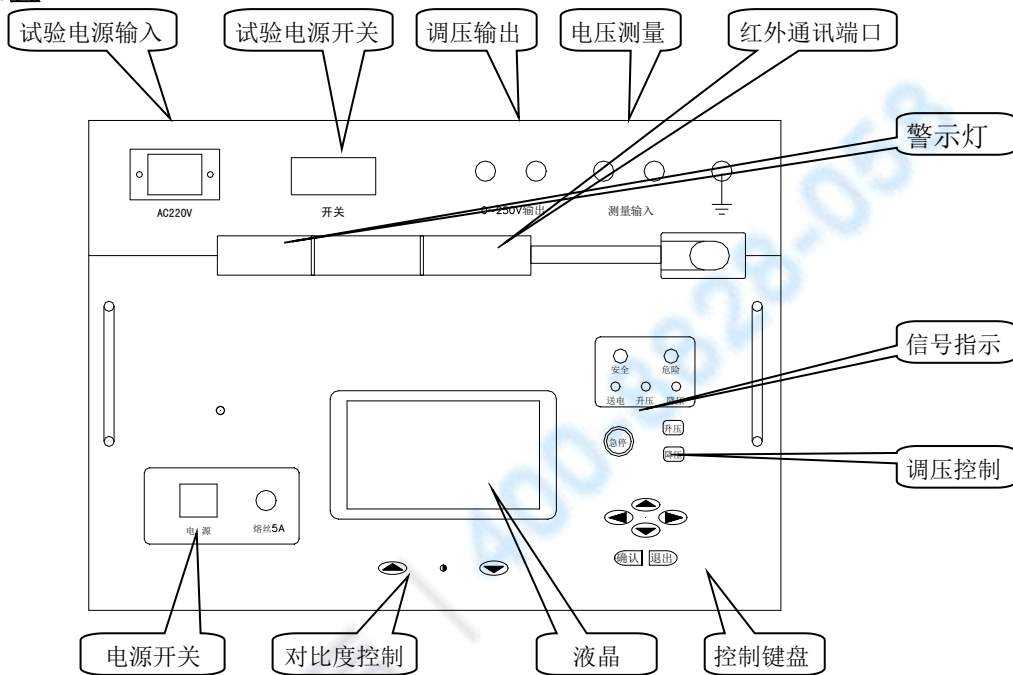


图 1 测试仪面板布置图

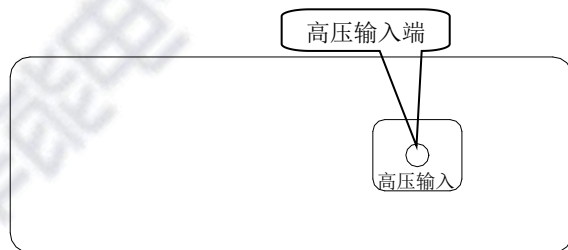


图 2-1 高压泄流测控仪侧面板布置图 1

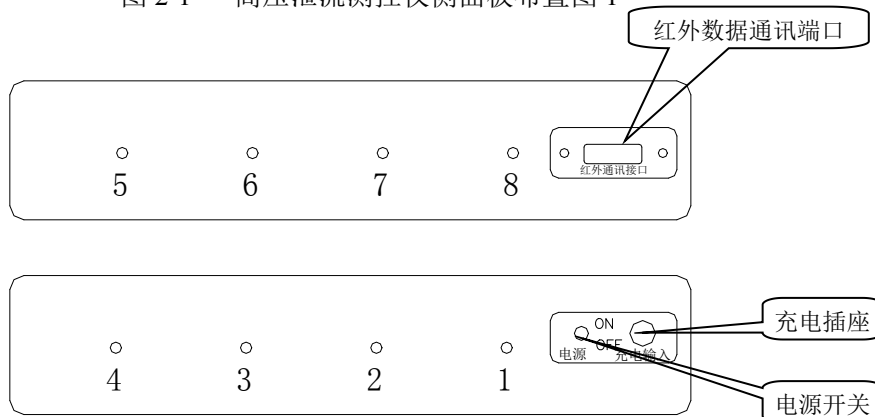


图 2-2 高压泄流测控仪侧面板布置图 2

4.2 测试仪按键功能说明

液晶屏下两个控制键“∧”“∨”键可调节液晶屏的对比度。液晶屏右侧的操作键“∧”“∨”键及“<”“>”键可分别用来选择菜单和增减选择量，“确认”键用来确认所选项目、启动等工作，“退出”键用来停止试验、返回上一级菜单。“急停”键用于特殊情况下紧急停止试验，“升压”“降压”键用来手动调节升压、降压。

4.3 试验接线

测试仪电源输入端子接交流 220V 电源，0~250V 电源输出接试验变压器一次输入，测量输入接试验变压器测量线圈；试验变压器高压输出接高压泄流测控仪高压输入；测试仪、试验变压器、高压泄流测控仪接地点均接地。

注意：红外数据通讯端口之间夹角不大于 30 度，两个端口间距离不超过 6m。

5. 操作说明

5.1 开机

打开 HYG 测控台电源开关。接通 HYG 全自动绝缘靴手套耐压泄露电流测试仪 220V 试验电源，打开测试仪左下脚电源开关，液晶屏显示开机画面，警示灯绿灯亮。

屏幕右上角显示红外通讯状态，以动画显示，如看不到动画显示，请检查高压泄流测控仪是否开机，红外数据通讯端口是否对正。屏幕左下方显示电池电量模拟条，满格时表示电池已充满。建议用户在剩余一格时进行充电。电池电量信息由红外数据通讯传递，在红外通讯非正常状态下的显示不是电池电量实际信息，请在红外通讯正常条件下检查电池电量信息。

开机后，按液晶屏右侧控制键盘任意键即可进入主菜单。

5.2 试验操作

5.2.1 主菜单的选择

按“∧”“∨”键可选择主菜单上的选项(试品参数设定、查询试验结果、全自动耐压试验、系统设定、清除试验记录等)，按“确认”键进入所选项目子菜单。

5.2.2 试品参数设定

进入主菜单，选择“试品参数设定”项，按“确认”键进入“试品参数设定”子菜单。显示序号为当前测试仪内所存储的最后一组试品参数。要进行新一组绝缘靴、手套的试验**须新建一条记录**，选定“新建”菜单按确认键，序号加一，分别进行试品编号、试验电压等项目的设定。按“∧”“∨”键选择项目，“<”“>”键选择参数。然后按“确认”键保存并返回。

“试品编号”为一组试品的代号，可设置为 6 位数字；“试验电压”为试验变压器高压输出电压，根据需要进行设定。例如，要做 1 组（8 只）绝缘手套的耐压试验，需要施加 8kV 电压，“试验电压”选择“8kV”，开始耐压试验后测试仪将自动升压至试验变压器高压输出 8 kV。

仪器系统配置有绝缘杆耐压试验功能时，试品参数设定菜单中增加了“试品类型”设定项。进行绝缘杆耐压试验时，设为“绝缘杆类”；进行绝缘手套或绝缘靴耐压试验时，设为“绝缘靴手套”。

说明：国家标准 GB10211-2009\GB17622-2008 中规定了电绝缘鞋和绝缘手套的电性能要求，见附表。

5.2.3 查询测试结果

进入主菜单，选择“查询试验结果”项，按“确认”键进入查询试验结果子菜单。可查阅任一序号下试品参数、全自动耐压试验记录及试验结果以及试验日期等项目，按确认键返回主菜单。

5.2.4 全自动耐压试验

设定好试品参数进行试验前，应首先进入“系统设定”菜单进行“测量线圈电压设定”，根据所选试验变压器测量线圈电压设定。

5.2.4.1 绝缘靴手套耐压试验

试验接线示意图见附图一。

进入“主菜单”，选择“全自动耐压试验”项，按“确认”键进入耐压试验子菜单。设定各试验参数值，“试验时间”按国标要求设定为“60S”；“分断电流”设置：绝缘靴耐压试验设为12mA，绝缘手套耐压试验设为10mA。设定好参数后，按“确认”键保存并进入试验状态。警示灯绿灯灭红灯亮，检查仪器右上角显示的红外通讯状态是否正常，若看不到动画显示请检查红外数据通讯端口是否对正。

闭合测试仪面板试验电源开关，按“确认”键开始试验，接触器吸合，测试仪自动开始以国标要求速度升压，升至设定电压值后保持电压并开始计时。试验过程中高压泄流测控仪通过红外数据通讯端口将8路试品泄漏电流数据实时传递至测试仪并显示。计时时间到，仪器自动降压并保存试验数据。试验过程中如某一路试品击穿或泄流值超过设定值时，该路高压分断机构动作，试品自动脱离高压，其余试品继续试验，同时试验画面相应位置显示试品脱离时试验电压。

注意：试验完成后，为保证安全请在不锈钢导链或弹簧腔上端的挂钩位置将每个试品的高压接入端分别放电。

5.2.4.2 绝缘杆耐压试验（本项功能为选配功能）

试验接线示意图见附图二。

进行本项试验前，需确定仪器系统配置有绝缘杆耐压试验功能，并配套应用HYG绝缘杆耐压测试架试验，否则不能进行本项试验。试品参数设定项中，“试品类别”选择“绝缘杆类”。“试验电压”根据试品实际需要设定。

进入“主菜单”，选择“全自动耐压试验”项，按“确认”键进入耐压试验子菜单。设定各试验参数值，“试验时间”按国标要求设定为“60S”；“测量变比”按配套使用的交流升压器实际高压输出比测量变比进行设定。设定好参数后，按“确认”键保存并进入试验状态。警示灯绿灯灭红灯亮。

闭合测试仪面板试验电源开关，按“确认”键开始试验，接触器吸合，测试仪自动升压，升至设定电压值后保持电压并开始计时。计时时间到，仪器自动降压并保存试验数据。

本套设备可同时进行8根绝缘杆耐压试验，试验过程中，若其中一根发生闪络或放电等，应立即按“急停”键停止试验。将耐压测试架放电后，剔除异常的绝缘杆，对其余的继续重新进行试验。

5.2.5 系统设定

进入主菜单，选择“系统设定”项，按“确认”键进入系统设定程序。使用“∧”、“∨”键选择设定项，根据屏幕提示分别进行高压分断自检、时间设定、系统校准、系统校验、测量线圈设定等项目的设定。

5.2.5.1 高压分断自检

选择“高压分断自检”项，按确认键进入高压分断自检程序开始自检，8路分断机构依次断开。

5.2.5.2 时间设定

进入“时间设定”子菜单，根据屏幕提示，使用“<”、“>”键选择修改的时间参数，使用“∧”、“∨”键进行时间参数的加减。确定当前年、月、日及时间。设定完成按“确认”键保存并返回系统设定菜单。

5.2.5.3 系统校准

仪器采用高智能化测量方式，具有软件自动校准功能，摒弃了采用电位器调校的方式，不会产生因电位器老化或振动阻值改变降低测量精度，可保证仪器的长期稳定。

注意：仪器出厂前进行了严格的校准和老化，用户不具备校准条件，请勿进入系统校准程序。

5.2.5.4 系统校验

本项功能专为仪器检定设置，应用单相标准电源和单相校验仪进行检定。选择“系统检验”项，按确认键进入系统校验程序。接线如图 3，需打开仪器底部固定螺栓将仪器拉出外包箱进行校验接线。

泄漏电流的校验需将测试仪主机和高压泄漏电流测控仪联机测试，通过红外信号传递泄漏电流测试数据。

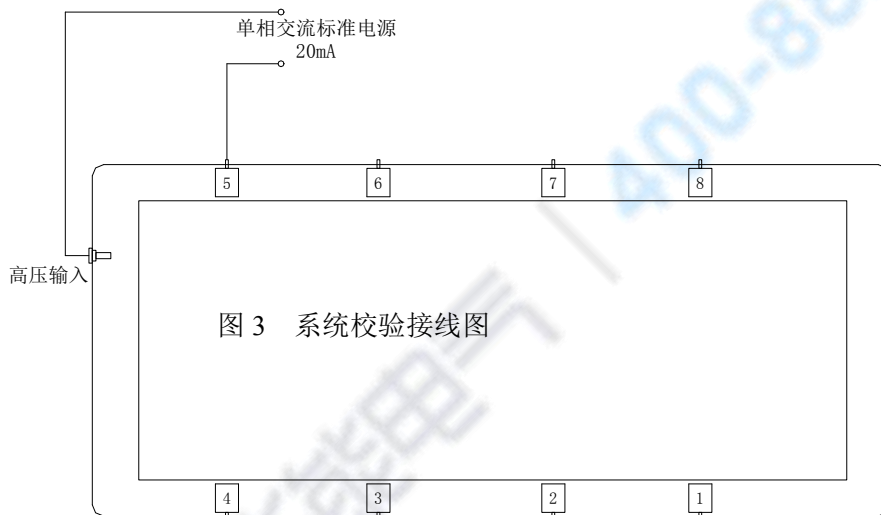
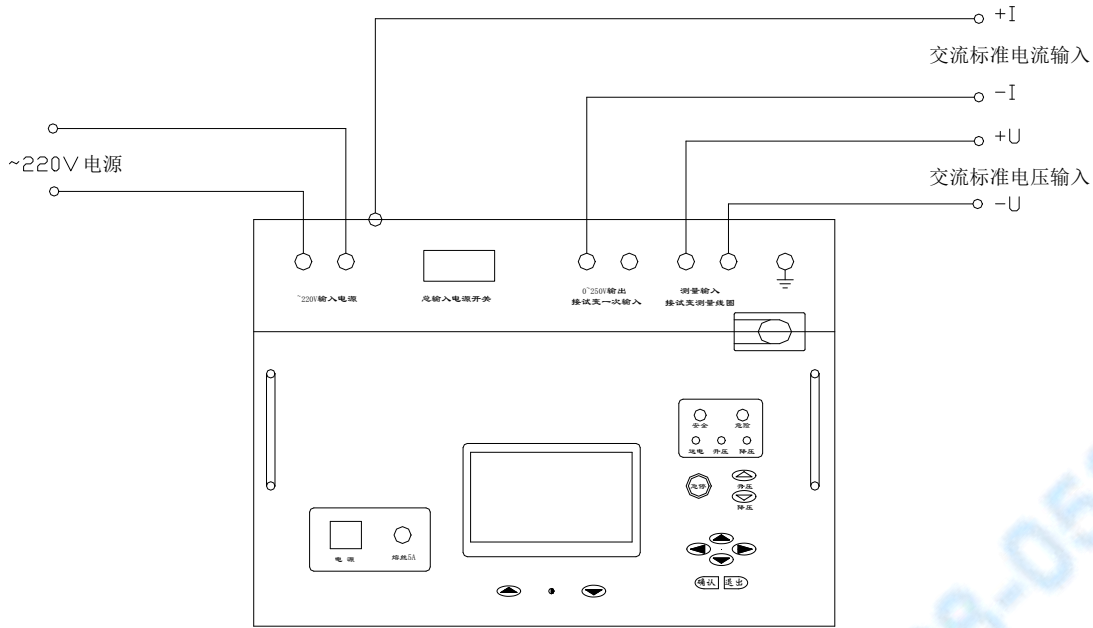


图 3 系统校验接线图

5.2.5.5 测量线圈电压设定

选择“测量线圈电压设定”项，按确认键进入测量线圈电压设定程序，按“<”、“>”键选择线圈电压，可选择 100V、200V、220V、250V，按照配套交流升压器测量线圈电压设定。

如用户自行配置的试验变压器，必须保证试验变高压输出对测量线圈电压比误差不低于 3%。

5.2.5.6 系统参数设定

通过本项参数的设置，为仪器配置绝缘杆耐压试验功能。按“确认”键更改参数，按“退出”键返回上一级菜单。

“绝缘杆试验”选择为“有”，软件将配置有绝缘杆耐压试验功能，反之则无。

说明：本项参数为系统参数，设置完成需清除测试结果方可生效。请在设置本参数前，将仪器内存储的数据转存到数据卡上传至 PC 机，进行妥善保管。

5.2.6 清除试验记录

进入主菜单,选择“清除试验记录”项，按“确认”键屏幕将出现“确认？”提示，此时若再次按下确认键，将清除所有保存的试验记录。

6. 装箱清单

全自动绝缘靴手套耐压试验装置装箱单:

名称	数量
主机	1 台
绝缘靴专用耐压测试桶	8 只
绝缘手套专用耐压测试桶	8 只
锂电池专用充电器	1 只
测试线	1 条
电源线	1 根
接地线	1 根
升流器专用接地线	1 条
接地杆专用接地线	1 条
备用保险管 3A	6 只
钢珠	1 箱
产品说明书	1 份
出厂检测报告	1 份

高压泄流测控台装箱单:

名称	数量
测控台主机	1 台
分断机构固定杆	2 套
分断机构支撑臂	2 套
高压导线	9 条
加强横板	1 条
金属接地杆	2 条
立柱	2 条
底脚	2 只
内六角扳手	1 只
备用固定旋钮	3 只
接地杆	1 条
接地杆支撑臂	2 只
备用分断机构动接点	1 只
备用螺丝	6 条
备用插头	1 只

7.安全保护措施

本套设备对试品及试验设备做了相应保护措施，仪器设有过流及放电保护，当出现过流或放电情况时仪器会提示“过流”。或“放电”。

测试仪面板配置有“急停”按钮，有意外情况时可紧急停止试验，以保护试品及试验人员安全。

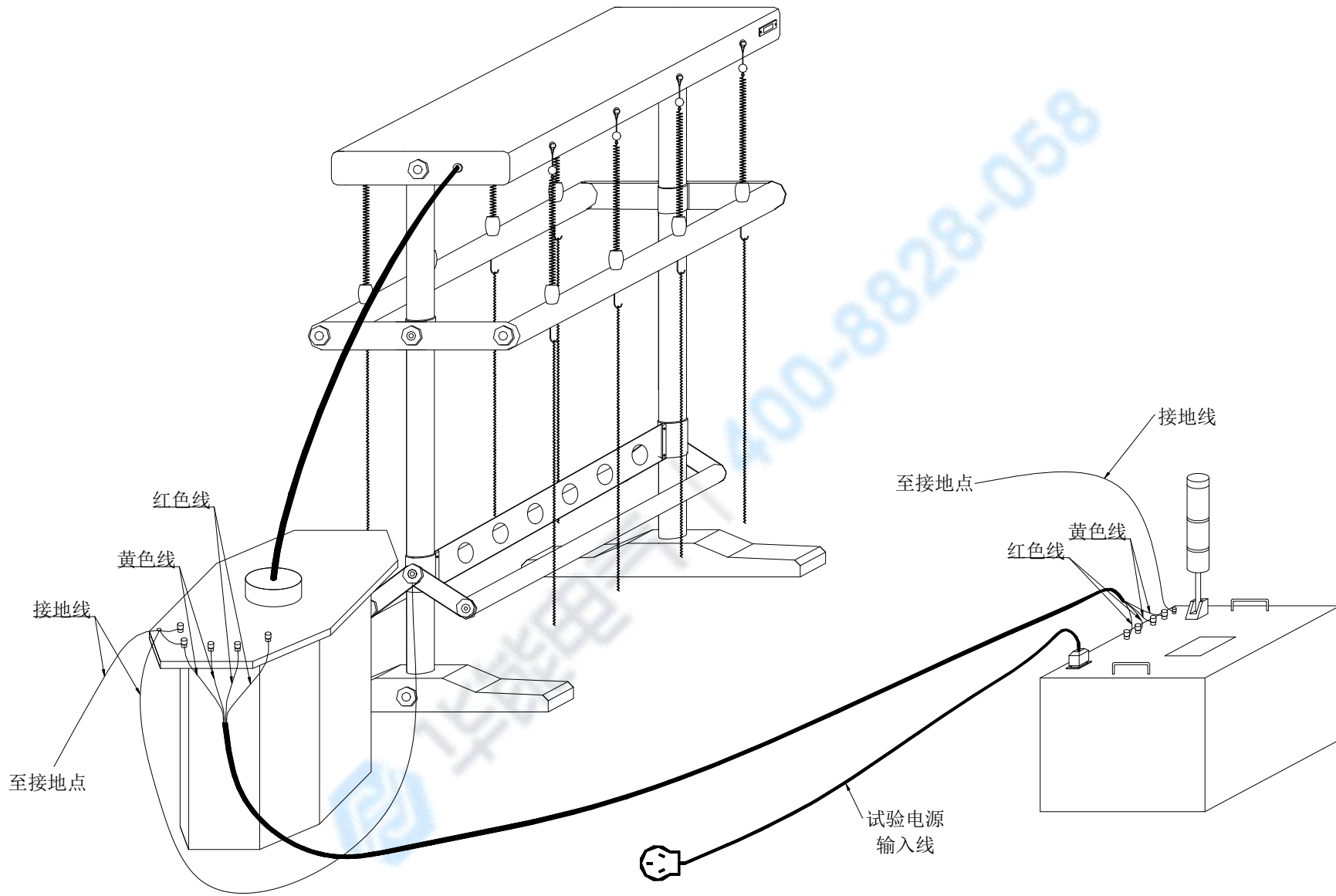
8.售后服务

8.1.本产品自售出之日起，一年之内免费维修。若非仪器正常使用情况损坏，酌收成本费。

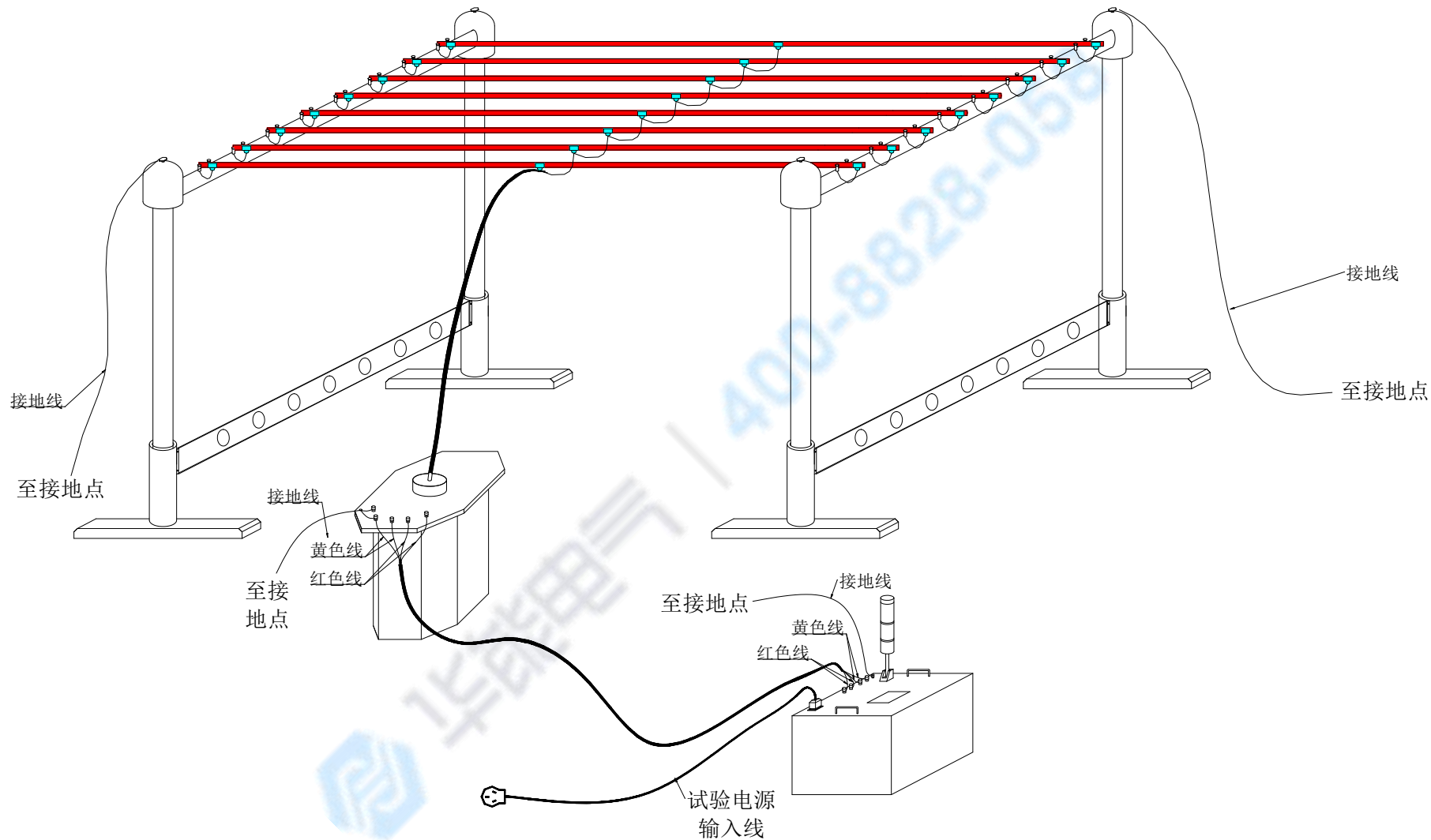
8.2.保修期外，终身维修，只收成本费。

附图一、绝缘靴手套耐压试验接线示意图

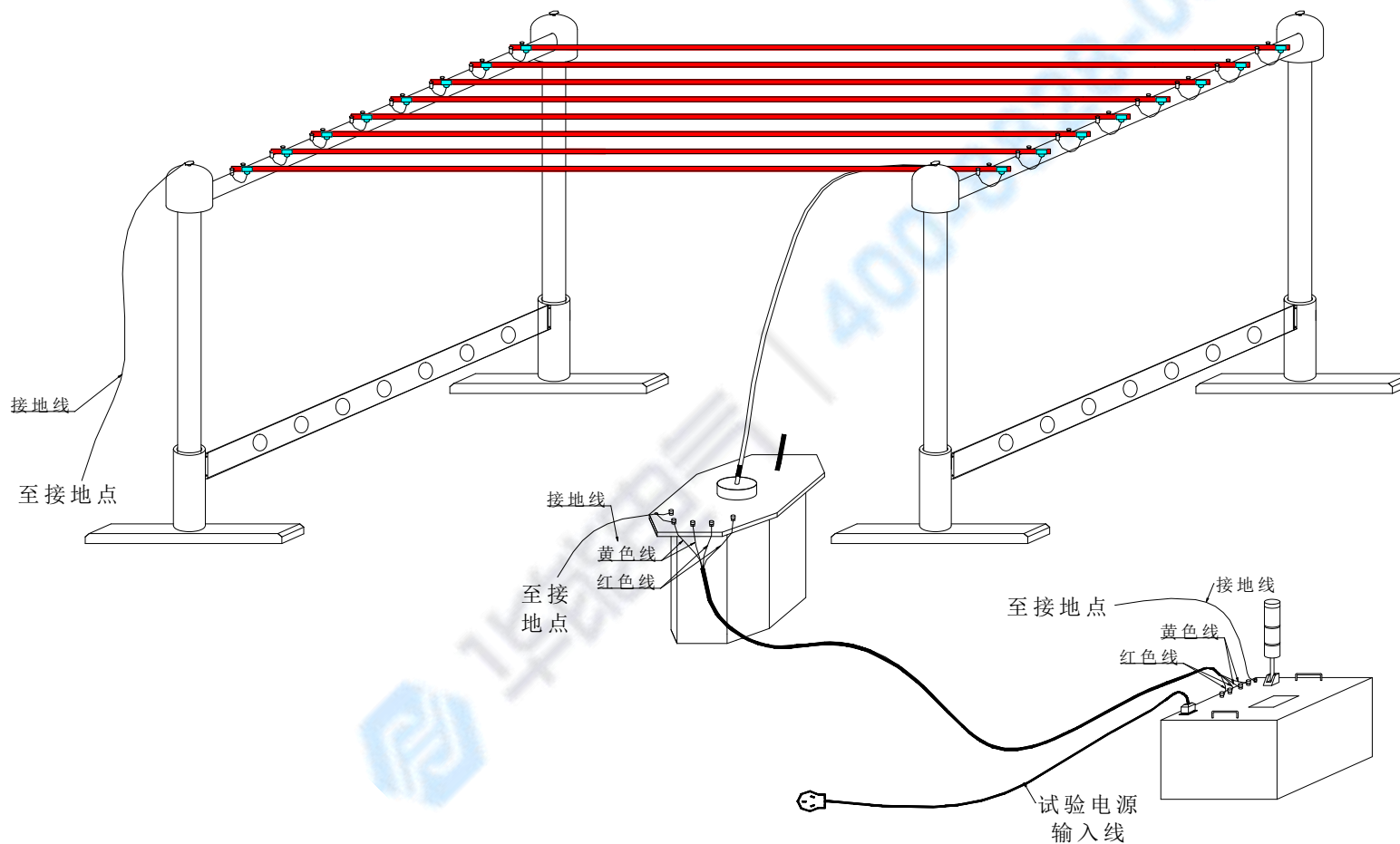




附图二、绝缘杆双段耐压试验接线示意图



附图三、验电器及绝缘杆单段耐压试验接线示意图



附表 1 电绝缘皮鞋和电绝缘布面胶鞋的电性能要求 (GB12011-2009)

项目名称	出厂检验			预防性检验		
	皮鞋	布面胶鞋		皮鞋	布面胶鞋	
测试电压(工频)/kV	6	5	15	5	3.5	12
泄漏电流/mA	≤1.8	≤1.5	≤4.5	≤1.5	≤1.1	≤3.6
测试时间/min	1					

附表 2 电绝缘全橡胶胶鞋和电绝缘全聚材料鞋的电性能要求 (GB12011-2009)

项目名称	出厂检验					预防性检验				
	6	10	15	20	30	4.5	8	12	15	25
测试电压(工频)/kV	6	10	15	20	30	4.5	8	12	15	25
泄漏电流/mA	≤2.4	≤4	≤6	≤8	≤10	≤1.8	≤3.2	≤4.8	≤6	≤10
测试时间/min	1									

附表 3 绝缘手套电气绝缘性能要求 (GB17622-2008)

适用电压等级 AC/V	交流试验						直流试验	
	验证试验电压 /kV	最低耐受电压 /kV	验证电压下泄漏电流/mA				验证试验电压 /kV	最低耐受电压 /kV
			手套长度/mm					
			280	360	410	≥460		
380	5	10	12	14	16	18	10	20
3000	10	20	N/a	16	18	20	20	40
10000	20	30	N/a	18	20	22	30	60
20000	30	40	N/a	20	22	24	40	70
35000	40	50	N/a	N/a	24	26	60	90

a 本表中所规定的泄漏电流值仅适用于绝缘手套，对复合绝缘手套另有规定。

注 1: N/a 表示无适用值。

注 2: 在正常使用时，其泄漏电流值会比试验值要小，因为试验时试样与水的接触面积比在进行带电作业时的接触面积大，并且验证试验电压比最大使用电压要高。

注 3: 对于预防性试验(手套没有经过预湿处理)，泄漏电流规定值应相应降低 2mA。

附表4 绝缘杆试验项目、周期和要求

项目	周期	要求				说明
		额定电压/KV	试验长度/m	工频耐压/KV		
				1min	5min	
工频耐压 试验	1年	10	0.7	45	--	
		35	0.9	95	--	
		63	1.0	175	--	
		110	1.3	220	--	
		220	2.1	440	--	
		330	3.2	--	380	
		500	4.1	--	580	

注：当变压器的输出电压值达不到试验电压值时，可分段进行试验，最多分四段，分段试验电压值 $U = 1.2 \times u_{总} / 4$ ($u_{总}$ 为整体试验电压值)。

