

## 一、概述:

试验变压器是电力设备检测及预防性试验所必备的试验设备。随着我国电力工业的发展,对试验变压器的电压等级要求也越来越高,而传统的油浸式试验变压器,无论在体积上和重量上还是在性能上都越来越不能满足现场工作的要求。

随着我国基础科学研究的进步,新材料、新工艺的应用,把新的介质六氟化硫气体推向了电力设备的应用领域。由于六氟化硫气体优良的绝缘性能和灭弧性能及不燃性,使得它作为新的绝缘介质得到广泛的应用。

我公司经过多年的努力,成功研制了**充气式轻型试验变压器**,本系列产品与传统的油浸式轻型试验变压器相比,重量上减轻了 20% - 60% (依电压及容量等级而定),而且无油污染,单台试验变压器的电压等级可达 300KV。由于采用了新的生产工艺,产品的技术性能有较大的提高,特别适用于现场工作及频繁移动的工作条件下使用。

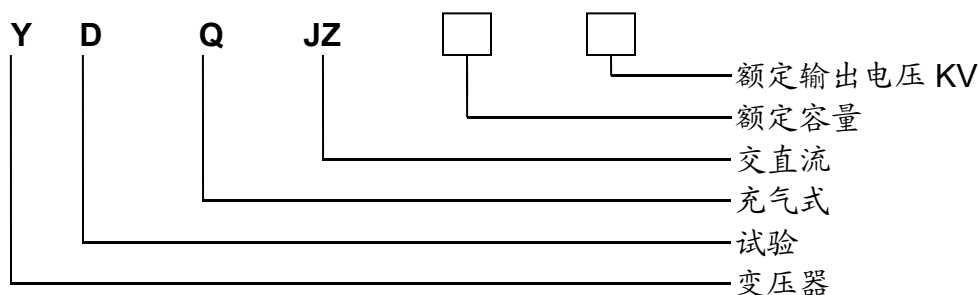
## 二、结构:

1、YDQ 系列产品其设计构思、材质选择及工艺流程都是全新的,因此不仅体积小、重量轻、外形美,而且各项技术指标都达到了<<JB3570 - 98>>标准要求。

YDQ 系列产品采用优质冷轧 DQ - 151 取向硅钢片叠成多级圆柱框形铁芯,在特制的高强度绝缘筒上用 QZ 型导线直接连续绕制高压塔式线圈。外壳是圆柱形,内充入 SF6 气体。

2、YDQ (JZ) 产品与 YDQ 产品的不同在于巧妙地将高压整流硅堆装在高压套之内通过短路杆的插入和抽出可变换 YDQ 是工频高压交流输出还是高压直流输出。

## 三、型号含义:



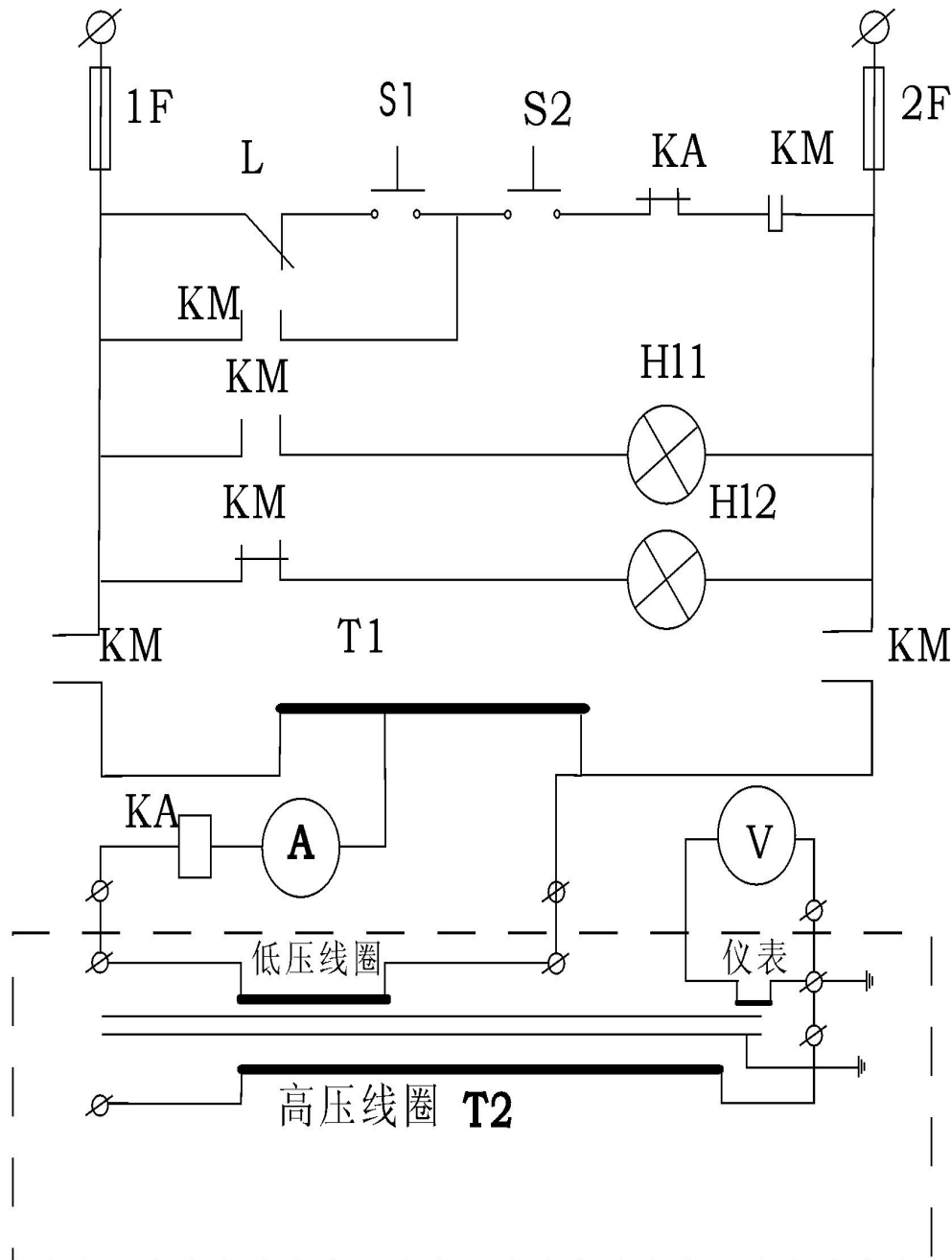
## 四、工作原理:

把电源输入有过流自动脱扣及防止突发加压的零位连锁装置的操作台 (箱),经自耦调压器调节电压输入 YDQ 试验变压器初级绕组,根据电磁感应

原理，在次级(高压)绕组按其初级绕组匝数之比可获得同等倍数的电压幅值---工频高压。此工频高压经高压硅堆整流及稳压电容器滤波可取得直流高压，其幅值是工频高压有效值的 $\sqrt{2}$ 倍。

### 五、控制线路图：

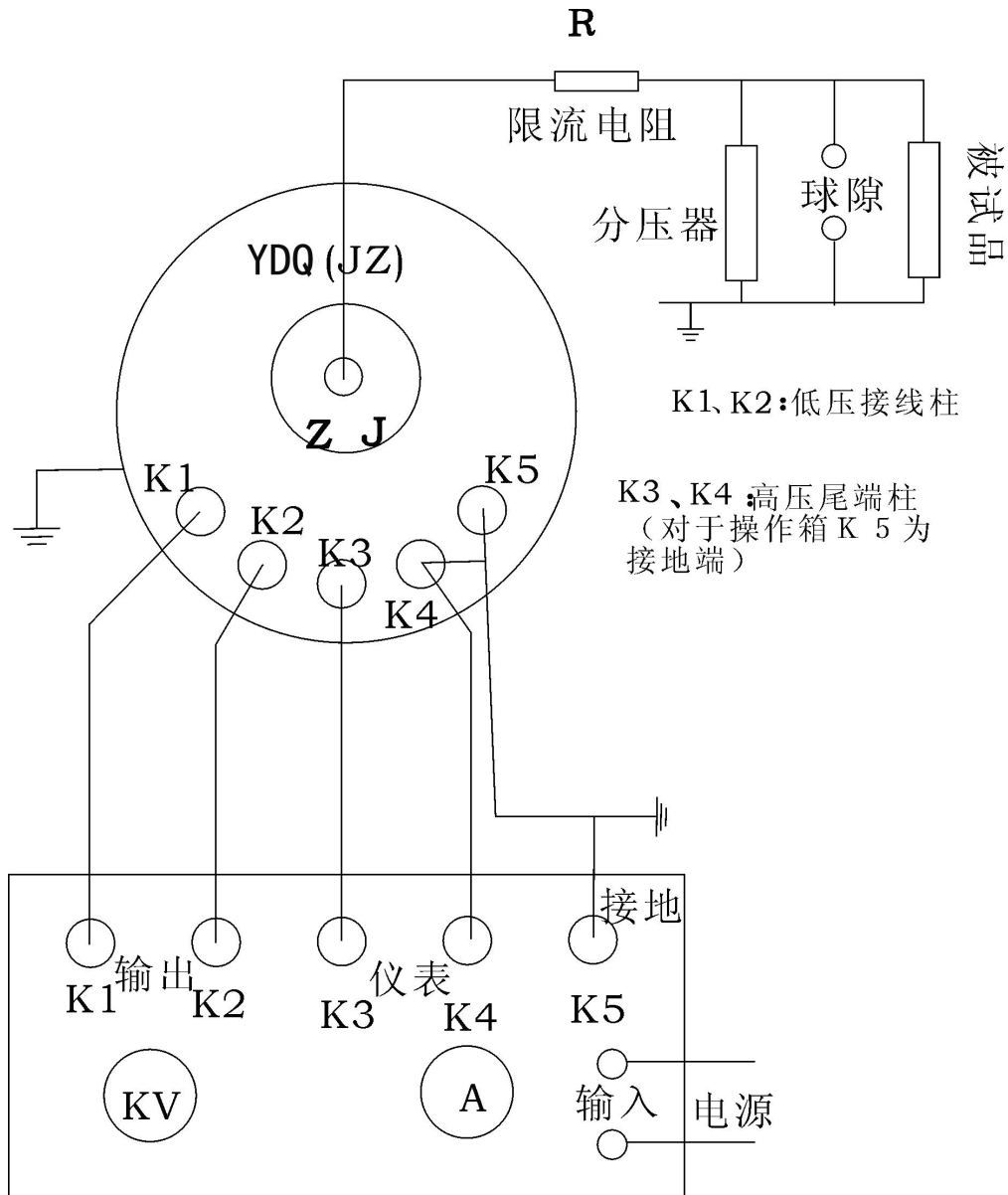
普通操作台（箱）线路图：如下



- |          |           |          |        |          |
|----------|-----------|----------|--------|----------|
| 1-2F 熔断器 | KM 交流接触器  | KA 过流断电器 | L 零位开关 | H11 合闸指示 |
| A 电流表    | S1 合闸按钮   | H12 电源指示 | V 千伏表  | S2 分闸按钮  |
| T1 调压器   | T2 高压试验变压 |          |        |          |

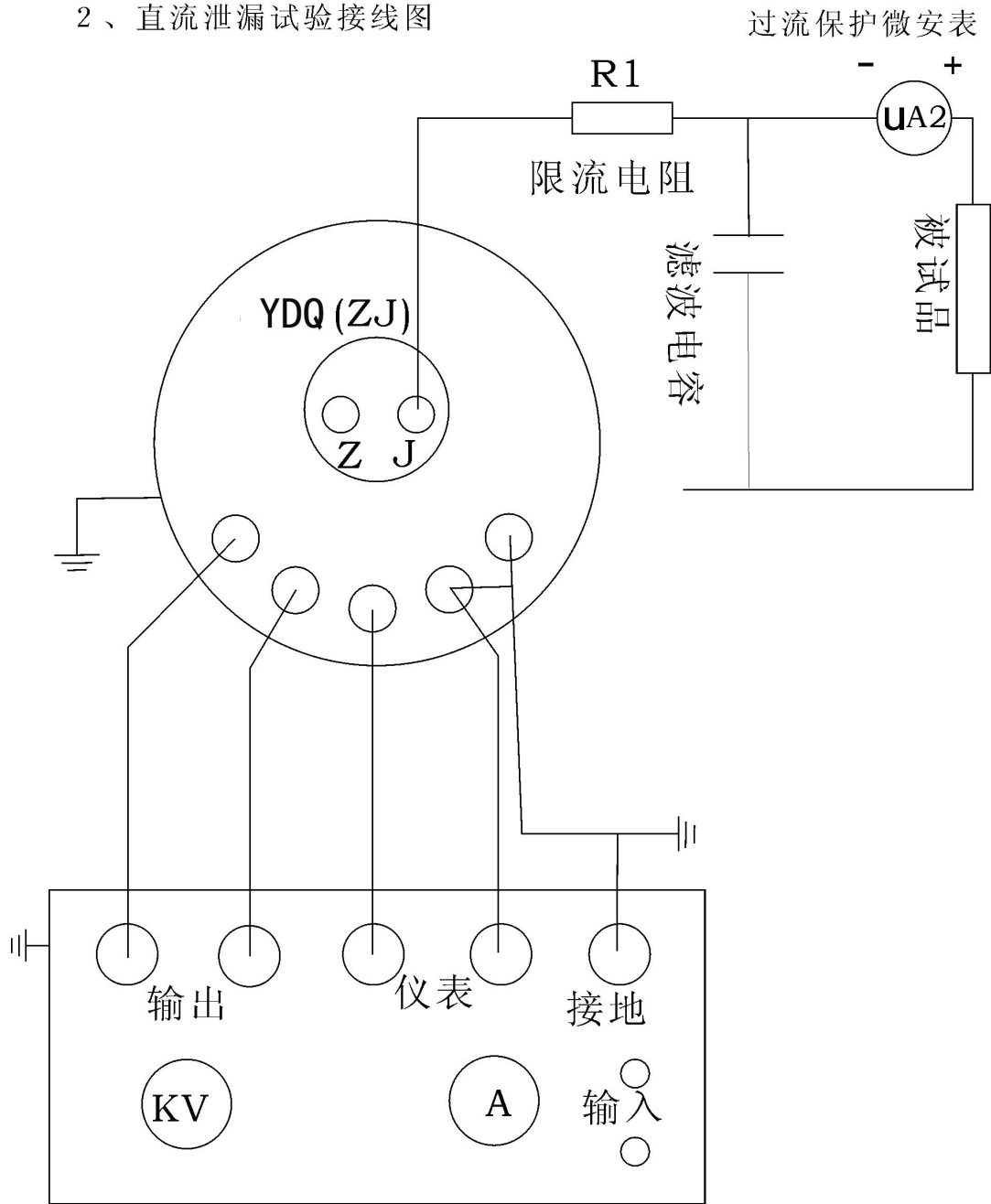
## 六、试验现场布置

### 1、交流耐压试验接线图



备注：1、我厂供应变压器及控制箱，若需限流电阻、分压器、球隙等配件另订。  
 2、变压器身，控制箱身及高压尾、仪表一端要良好接地，否则损坏设备及危害生命安全。

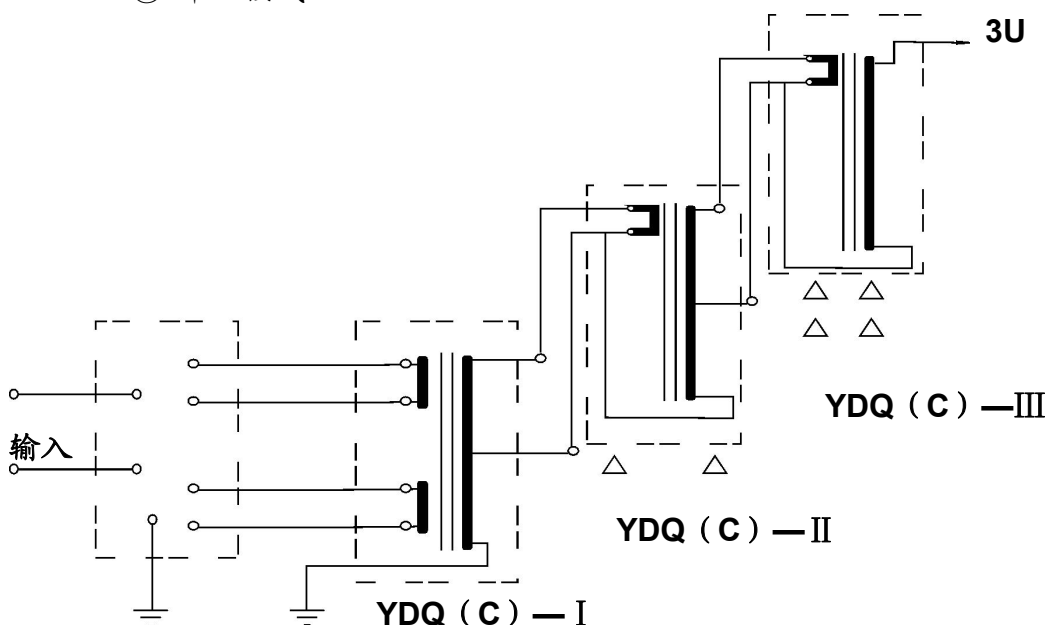
## 2、直流泄漏试验接线图



备注：1、变压器身，控制箱身，推车、变压器的高压尾端及仪表一端要良好接地，否则损坏设备及生命安全。  
 2、两块微安表都是正极接，负极接电阻端。  
 3、试验做完后，一定要用放电棒放电处理，否则危及生命

### 3、串激组合试验接图

#### ① 串级接线



配套操作箱(台)

YDQ(C)—I —第一组试变; YDQ(C)—II —第二组试变

YDQ(C)—III—第三组试变; Δ—绝缘支架

注: 串激连接线必须按接线标识方向接线, 否则极性相反(有三线头一端的双线头接普通变压器输入端子的一个接线端子同时接该变压器的高压尾, 另外一端接该变压器的输入端子。有双线头的一端按接线鼻的大小分接串激变压器的高压端子和串激端子。若不能升压或出现大电流状态请立即停止实验并把普通变压器上输入端子上的线调换位置即可。试验绝缘支架上端不接地, 下端接地, 将普通试验变压器置于绝缘支架上。)

#### ② 概述

为了方便电力系统的现场等级的试验, 我们专门设计和生产用多台轻型试验变压器串激组合 YDQ(C) 系列试验设备。由于分散组合能力方便使用, 故可适应现场多种需要。每个单元重量轻, 运输和移动方便, 使现场能顺利取得较高的试验电源。

#### ③ 工作原理

YDQ(C) 系列高压试验装置, 除最高电压一级外, 都在高压绕组中串绕激磁组。该绕组和后一级试验变压器初级线圈参数相同。

由控制台(箱)供给第 I 级试验变压器绕组电源。第 I 级高压绕组尾端和外壳接地, 首端和第 II 级试验变压器高压尾及外壳连接。由第 I 级串激抽头供给第 II 级低压绕组的励磁电源, 此时 II 级试验变压器输出为第 I 级和第 II 级输出叠加。同理, 可叠加第 III 级。

## 七、操作试验方法:

- 1、 按上图接线, 检查压力表指示内部气体压力是否正常 ( $\geq 0.3\text{MPa}$ )
- 2、 做交流耐压时短路杆插入孔 J 中, 做直流泄漏试验, 取出短路杆。
- 3、 限流电阻配置: 工频耐压每伏  $0.3 \sim 1$  欧: 直流每伏  $5 \sim 10$  欧, 一般试验可不用。
- 4、 拆除被试品线引线, 套管及器身脏污清除, 必要时采用屏蔽措施。
- 5、 准备工作和安全措施就绪, 空试一次设备。
- 6、 接上被试品, 直流试验应用屏蔽线, 以消除杂散泄漏。
- 7、 合上电源, 控制台 (箱) 电源指示灯、零位指示灯亮,。
- 8、 按下起动按钮, 起动指示灯亮。
- 9、 顺时针均匀缓慢旋转调压器手轮, 注视电压表读数, 当升到额定电压值时应停止旋转调压器手轮。
- 10、 密切注视电流表指示以及耐压时间。
- 11、 耐压时间到时, 应及时反向迅速均匀旋转调压器手轮, 直到调压器回至零位。
- 12、 做图 2 实验后用放电棒经电阻放电, 然后直接接地放电。
- 13、 高压部分可能被充电部位一一放电后, 改变或拆除高压引线
- 14、 试验完毕。

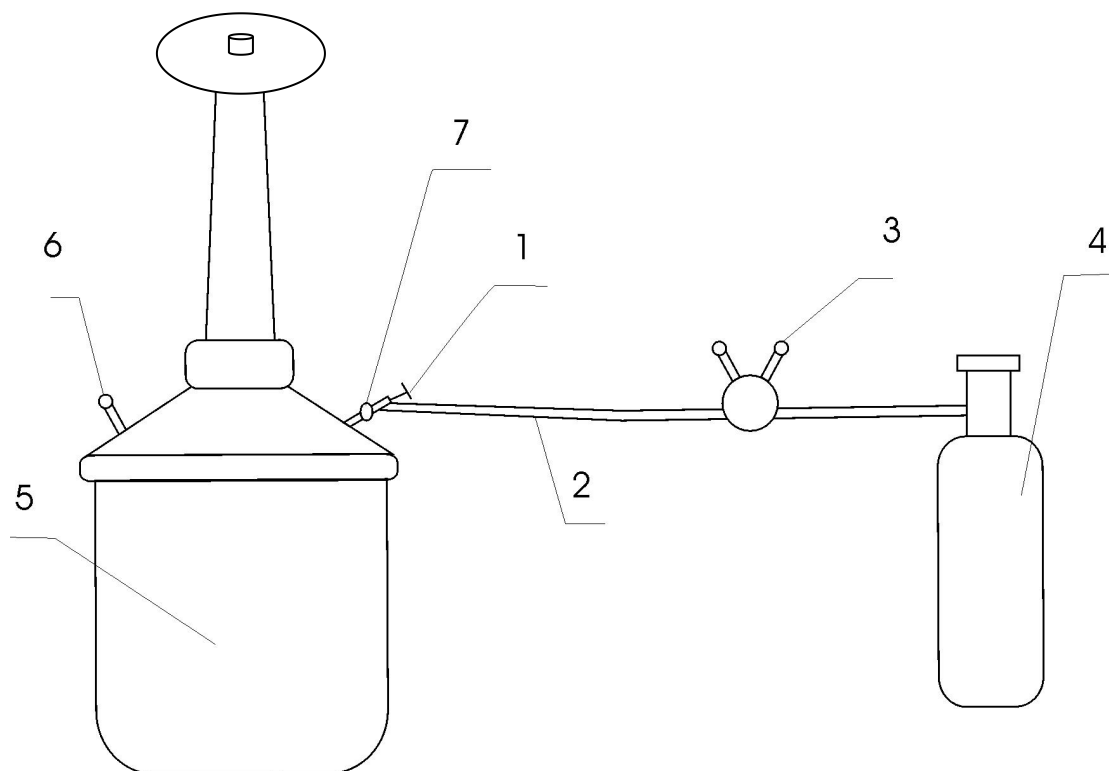
## 八、注意事项

- 1、 试验设备的布置, 对人身周围要有足够的安全距离。尽量避免在人员过道上布置设备及高压引线。
- 2、 试验现场安装围栏、悬挂“止步、高压危险”标示牌。
- 3、 试验中高压引线要有支撑或牵引绝缘物。要有安全监护员, 防止有人靠近和从底下穿过。
- 4、 直流高压试验中微安表最好在高位时, 除有屏蔽盒外有过流自动保护装置以防止突发性击穿短路或放电时表烧坏。
- 5、 工频耐压试验, 注意验算设备容量是否足够, 并应避免产生谐振。
- 6、 工作地线 (高压尾、稳压电容末端接地线) 与保护地线 (操作部分外壳) 应分开连接, 并有良好的接地性能。
- 7、 试验中如有电源不规则摆动 (如电焊) 必然影响高压输出稳定, 此时应停止试验查找原因, 并排除。
- 8、 试验工作对气候 (温度、湿度) 的要求应符合试验规程要求, 并作记录。
- 9、 高压测试工作要严格执行能源部颁发的安全工作规程有关规定。
- 10、 试验人员在试验前必须详细阅读使用说明书, 熟悉变压器试验时的接线方法。
- 11、 通电试验之前, 试验人员对控制台 (箱)、试验变压器及被试品之间的接线应严格审核, 在确保无误后方可通电试验。

## 九、维护及保养

- 1、 应经常性地保持试验变压器的清洁, 每次试验前应把尼龙套管擦拭干净, 并用塑料布罩住。

- 2、 不应随意扭动除接线支柱以外的螺栓，防止因密封破坏造成的漏气现象。
- 3、 轻微的泄漏是属于正常的现象，估计约每4年气压降低0.05Mpa，出厂时气压的在0.4-0.5Mpa之间。随着环境湿度的变化气压略有增减。当气压降至0.3Mpa时应及时补气。
- 4、 补气时请采用我公司配备的专用充气咀和小罐六氟化硫气体，充气的压力绝不能大于0.55Mpa。一般情况下0.4-0.5Mpa即可。
- 5、 充气方式：



- |        |         |           |           |
|--------|---------|-----------|-----------|
| 1、 充气阀 | 2、 氧气管道 | 3、 氧气表    | 4、 六氟化硫钢瓶 |
| 5、 变压器 | 6、 压力表  | 7、 变压器充气嘴 |           |

- ① 按示意图接好管道。
- ② 打开六氟化硫气瓶上的阀门，使氧气表上压在20kg/cm左右。
- ③ 旋入氧气表上的螺旋顶尖，让气压慢慢升高。此时有气体外溢。排出管道内的空气。
- ④ 立即旋开充气阀（顺时针方向）并听到到气流，流入变压器本体内。
- ⑤ 调节氧气表上的螺顶尖，使氧气表的出口压力在25Kg/cm。
- ⑥ 监视变压器压力表，当压力达到4.0—2Kg/cmj时（即0.4—0.5Mpa），立即关死充气阀（逆时针方向）。绝对禁止超压以免发生危险。
- ⑦ 关闭六氟化硫气瓶上阀门。
- ⑧ 关闭氧气表上的阀门，充气工作结束。
- ⑨ 拆下管道和充气阀门，充好气后静止5分钟，让气体充分混合即可工

作。

### 十、试验变压器的使用条件:

1、试验变压器额定使用条件下应满足下列要求

A、周围环境温度: 最高气温 + 40℃ 最低气温 - 20℃

B、空气最大相对湿度, 当空气温度为 25℃ 时, 相对湿度不超过 85%。

C、安装地点无严重影响变压器绝缘的气体、蒸气、化学性积尘, 污垢及其它爆炸性介质的场所。

D、试验变压器使用时应使其输入电压逐步升高且应在输出端串入足够的保护电阻, 切忌高压状态下断合设备。

#### 2、变压器允许运行时间

在额定容量的额定电压下, 连续运行不得超过半小时, 每次工作时间间隔为工作时间的 5 - 10 倍, 以保证变压器的充分散热, 在额定电压和额定电流的三分之二的工况条件下允许长期连续运行。

### 十一、技术指标及参数

1、对各电压等级变压器的空载电流 4 ~ 9% , 阻抗电压 4 ~ 10%

2、控制部分现有规格及运行时间

型号	与YDQ配套KVA	调压器容量 KVA	配套运行时间 min(分)
HYG-2	1.5	1	≤5
HYG -3	3	2	≤5
HYG -5	5	3	≤5
HYG -10	10	7	≤5
HYG -20	20	14	≤5
HYG -30	30	20	≤5
HYG -50	50	30	≤5

注: 可按用户要求配套

### YDQ 系列高压试验变压器额定参数

规格	容量 KVA	低压侧		高压侧		测量 变化	6 分钟 温升℃	阻抗 电压 %	空载 电 流 %	质量 Kg	外形尺寸 长X宽X高 mmXmmXmm
		电压 V	电流 A	电压 KV	电流 mA						
1.5/50	1.5	200	7.5	50	30	500	50	10	<4	30	200X275X640
3/50	3	200	15	50	60	500	50	10	<4	35	240X300X690
5/50	5	200	25	50	100	500	50	10	<4	35	240X300X690
6/50	6	200	30	50	120	500	50	10	<4	40	250X355X710
10/50	10	200	50	50	200	500	50	10	<4	60	260X375X750
15/50	15	400	37.5	50	300	500	50	8	<4	70	270X420X800
20/50	20	400	50	50	400	500	50	8	<4	85	285X440X820
30/50	30	400	75	50	600	500	50	8	<4	100	295X386X840
50/50	50	400	125	50	1000	500	50	8	<4	120	320X416X910
10/100	10	200	50	100	100	1000	50	10	<4	65	350X475X1300
15/100	15	400	37.5	100	150	1000	50	8	<4	85	510X390X1320
20/100	20	400	50	100	200	1000	50	8	<4	100	540X400X1340
30/100	30	400	75	100	300	1000	50	8	<4	110	560X410X1360
50/100	50	400	125	100	500	1000	50	8	<4	125	600X460X1410
10/150	10	200	50	100	66.7	1500	50	10	<4	90	265X380X1750
15/150	15	400	37.5	150	100	1500	50	8	<4	100	510X390X1800
20/150	30	400	50	150	133.3	1500	50	8	<4	110	540X415X1800
30/150	30	400	75	150	200	1500	50	8	<4	125	560X430X1800
50/150	50	400	125	150	333.3	1500	50	8	<4	140	640X490X1850

注：1、容量 50KVA 以上试验变压器参数略。

2、YDQW-□KVA/□KV 为无局放变压器，本系列变压器符合 GB/T9641-1991 和 DL/T848.3 ~ 2004 标准，在 80%电压下，局部放电视在放电量≤3PC，在额定电压下 <5PC。

无局放试验装置成套性为：

- ① 无局放试验变压器
- ② 隔离变压器
- ③ 控制台（箱）
- ④ 藕合电容分压器
- ⑤ 局放测量仪
- ⑥ 限流电阻器

本装置在用户使用中，可以全套购买，也可以同其它的厂家生产的联合使用。