

ICS 19.080
K 40



中华人民共和国国家标准

GB/T 16927.1—1997
eqv IEC 60-1:1989

2000年9月 8日

2002年7月 2日

高电压试验技术 第一部分：一般试验要求

High-voltage test techniques
Part 1: General test requirements



1999年9月 1日



050928081715

1997-07-28 发布

2004年5月24日

1998-07-01 实施

国家技术监督局 发布

目 录

前言	Ⅲ
IEC 前言	Ⅳ
1 范围	1
2 引用标准	1
3 术语	1
4 对试验程序和试品的一般要求	1
5 直流电压试验	8
6 交流电压试验	10
7 雷电冲击电压试验	12
8 操作冲击电压试验	16
9 冲击电流试验	17
10 联合和合成电压试验	19
附录 A(标准的附录) 试验结果的统计评价	22
附录 B(标准的附录) 污秽试验程序	25
附录 C(标准的附录) 用棒-棒间隙校核未认可的测量装置	28

前 言

本标准是根据国际标准 IEC 60-1:1989《高电压试验技术 第一部分:一般试验要求》对 GB 311.2《高电压试验技术 第一部分:一般试验条件和要求》及 GB 311.3《高电压试验技术 第二部分:试验程序》进行修定的。在技术内容上与国际标准等效,编写规则上基本等同。

采用国际标准 IEC 60-1 可以使我国的高电压试验技术与国际上一致。有利于我国在国际贸易上应用、方便进行技术经济交流。

本标准取代了 1983 年出版的 GB 311.2《高电压试验技术 一般试验条件和要求》及 GB 311.3《高电压试验技术 试验程序》。它和取代的版本比较,技术上吸取现代高电压技术工作者对放电机理的研究成果,修改了大气校正因数。增加了人工污秽试验,增加了标准附录 B《人工污秽试验程序》和标准附录 C《用棒-棒间隙校核未认可的测量装置》。基本保留原版本中试验程序。本标准编写规则按 GB 1.1—1993 进行,因而增加了前言,并保留了 IEC 前言。

本标准在总标题“高电压试验技术”下包括以下两个部分:

第一部分:一般试验要求;

第二部分:测量系统。

本部分是高电压试验技术的第一部分,本标准的附录 A、附录 B、附录 C 是标准的附录。

本标准从实施之日起同时代替 GB 311.2 和 GB311.3。

本标准由全国高电压试验技术和绝缘配合标准化技术委员会归口。

本标准起草单位:西安高压电器研究所和武汉高压研究所。

本标准主要起草人:戴佑复、朱同春、胡文岐、蔡爱娇、王建生。

本标准 1964 年首次发布,1983 年第一次修订为 GB 311.2、GB 311.3。1997 年第二次修订为 GB/T 16927.1。

IEC 前言

本标准由 IEC TC4(高电压试验技术)委员会批准的,IEC 在技术问题上正式决定或协定,各国家委员会都对此表示兴趣。

标准具有国际使用的推荐形式,并为各国所接受。

IEC 表示希望所有国家委员会在国家允许的情况下,应尽可能采用 IEC 推荐文本。

本标准的原文是基于下面的文件

六月法则	投票报告
42(CO)40	42(CO)41

在上面表中指出的投票报告中,可以找到认可本标准投票的全部文件。

中华人民共和国国家标准

高电压试验技术 第一部分：一般试验要求

GB/T 16927.1—1997
equiv IEC 60-1:1989

代替 GB 311.2—83
GB 311.3—83

High-voltage test techniques
Part 1: General test requirements

1 范围

本标准规定了所用的术语,对试验程序和试品的一般要求,试验电压和电流的产生,试验方法,试验结果的处理方法和试验是否合格的判据。

本标准适用于最高电压 U_m 为 1 kV 以上设备的下列试验:

- a) 直流电压绝缘试验;
- b) 交流电压绝缘试验;
- c) 雷电冲击电压绝缘试验;
- d) 操作冲击电压绝缘试验;
- e) 联合和合成电压绝缘试验;
- f) 冲击电流试验。

2 引用标准

下列标准所包含的条文,通过在本标准中引用而构成为本标准的条文。本标准出版时,所示版本均为有效。所有标准都会被修订,使用本标准的各方应探讨使用下列标准最新版本的可能性。

- GB 311.1—1997 高压输变电设备的绝缘配合
GB 311.6—83 高电压试验技术 第五部分 测量球隙
GB/T 2900.19—94 电工术语 高电压试验技术和绝缘配合
GB 4585.1—84 交流系统高压绝缘和人工污秽试验方法盐雾法
GB 4585.2—91 交流系统高压绝缘和人工污秽试验方法固体层法
GB 7954—87 局部放电测量
GB 11604—89 高压电器设备无线电干扰测量方法
GB/T 16927.2—1997 高电压试验技术 第二部分:测量系统

3 术语

本标准所用术语的定义见 GB/T 2900.19。

4 对试验程序和试品的一般要求

4.1 对试验程序的一般要求

特定试品的试验程序,例如使用的极性,用两种极性试验时极性的顺序、加压次数和加压时间间隔应在有关设备标准中规定;规定时需考虑以下因素:

试验结果的准确度；
被观测现象的随机性和被测特性与极性的关系；
重复施加电压引起逐渐劣化的可能性。

4.2 试品的总体布置

4.2.1 试品

试品应完整、装上对绝缘有影响的所有部件，并按有关设备标准规定的方法进行处理。

4.2.2 试品与周围接地体的距离

试品或部件(如套管、绝缘子等)试验时，其电场应尽可能和运行情况相似。

试品与接地体或邻近物体的距离，一般应不小于试品高压部分与接地部分间最小距离的 1.5 倍。

在交流和正极性操作冲击电压高于 750 kV(峰值)的情况下，当带电电极对邻近物体的距离不小于其对地距离时，则邻近物体的影响可以忽略。图 1 给出了最高试验电压同实际允许距离下限的关系。

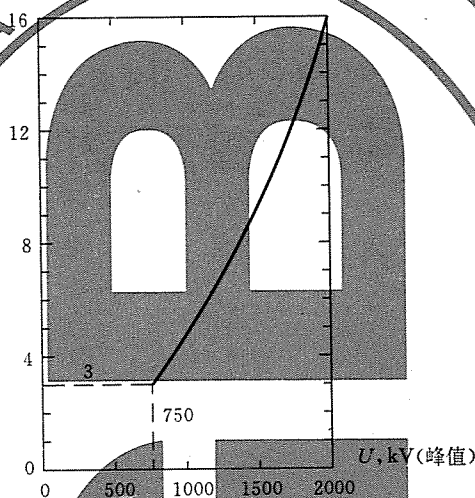


图 1 交流和正极性操作冲击试验时最高试验电压与试品高压电极对接地体或外部带电体间最小距离的关系

在湿试验和污秽试验或试品上电压分布显然不受外部影响时，在保证对邻近构件不发生闪络的条件下，可取较小距离。

注：如试品和邻近物体的距离受到限制，允许在试品高压出线端装设特制的屏蔽和防晕装置以防刷形放电，但是此类装置应不影响试品内绝缘的电场。

4.2.3 试品的模拟

在出厂试验时，允许在模型上或未完全装配好的设备上进行外绝缘试验，但是外绝缘的电场与完全装配好的设备的电场应没有明显差别。

4.3 干试验

试品应干燥、清洁，为保证试验结果的可靠性，户内试验的环境温度一般为 5~40℃。

试品温度达到环境温度后方可进行试验，保证此项要求的措施(试品在试验环境中放置时间等)在有关设备标准中规定。

4.4 大气条件

4.4.1 标准参考大气条件

标准参考大气条件

温度 $t_0 = 20^\circ\text{C}$

压力 $b_0 = 101.3 \text{ kPa}$

绝对湿度 $h_0 = 11 \text{ g/m}^3$

4.4.2 大气校正因数

外绝缘破坏性放电电压与试验时的大气条件有关。通常,给定空气放电路径的破坏性放电电压随着空气密度或湿度的增加而升高;但当相对湿度大于80%时,破坏性放电会变得不规则(特别是当破坏性放电发生在绝缘表面时)。

利用校正因数可将测得的闪络电压值换算到标准参考大气条件下的电压值,反之,也可将标准参考大气条件下规定的试验电压值换算到试验条件下的电压值。

破坏性放电电压值正比于大气校正因数 K_t 。 K_t 是下列两个因数的乘积:

——空气密度校正因数 K_1

——湿度校正因数 K_2

$$K_t = K_1 \cdot K_2$$

实际加于试品外绝缘的电压值 U 由规定的标准参考大气条件下的试验电压 U_0 乘以 K_t 求得:

$$U = U_0 \cdot K_t$$

反之,可将测量的破坏性放电电压值校正到标准参考大气条件下的电压值:

$$U_0 = U / K_t$$

试验报告应包含试验期间的实际大气条件和采用的校正因数。

4.4.2.1 空气密度校正因数 K_1

空气密度校正因数 K_1 取决于相对空气密度 δ , 其表达式如下:

$$K_1 = \delta^m$$

指数 m 在 4.4.2.3 中给出。

当温度为 t (以摄氏度表示) 和大气压力为 b (以 kPa 表示) 时, 相对空气密度是:

$$\delta = \frac{b}{b_0} \cdot \frac{273 + t_0}{273 + t}$$

4.4.2.2 湿度校正因数 K_2

湿度校正因数可表示如下:

$$K_2 = K^W$$

指数 W 在 4.4.2.3 中给出。 K 取决于试验电压类型并为绝对湿度 h 与相对空气密度 δ 的比率 h/δ 的函数。为实用起见,可采用图 2 的曲线来近似求取,但对 h/δ 值超过 15 g/m^3 的湿度校正仍在研究中。图 2 中的曲线可认为是上限。

4.4.2.3 指数 m 和 W

校正因数依赖于预放电型式,由此引入 g :

$$g = \frac{U_B}{500L\delta K}$$

式中 U_B 是指实际大气条件时的 50% 破坏性放电电压值 (测量或估算), kV; L 为试品最小放电路径, m; 相对空气密度 δ 和参数 K 均为实际值。耐受试验时 U_B 可以假定为 1.1 倍试验电压值。

指数 m 和 W 仍在研究中,其近似值在图 3 中给出。

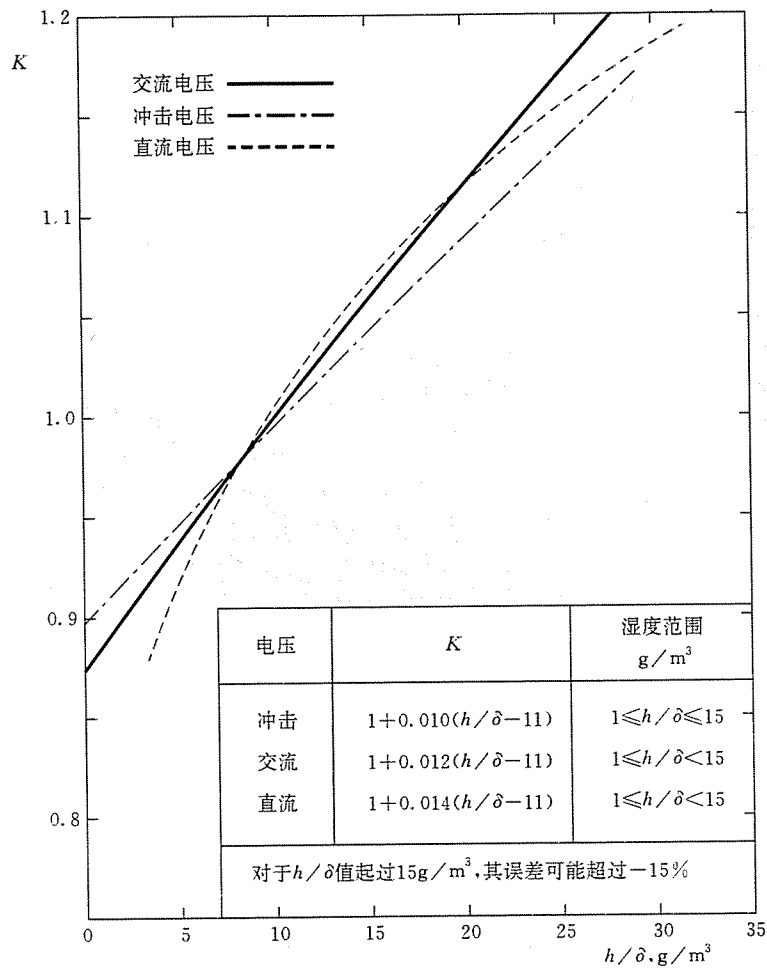


图 2 K 与 h/δ 的关系曲线 (h 为绝对湿度, δ 为相对空气密度)

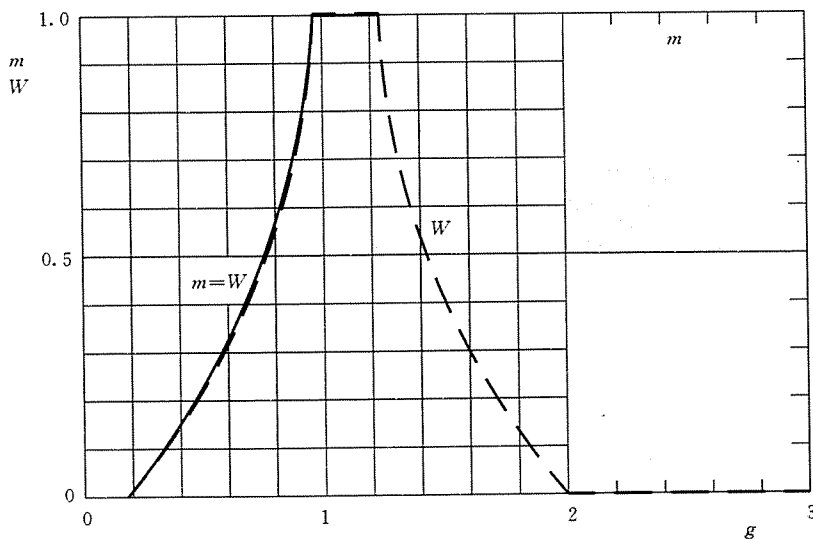


图 3 空气密度校正指数 m 值和湿度校正指数 W 与参数 g 的关系曲线

注: 在不同条件下得到实验值导出指数 m 和 W 值。但限于应用在海拔高度 2 000 m 以下。

4.4.3 湿试验, 人工污秽试验和联合电压试验时的大气校正

湿试验和人工污秽试验不进行湿度校正。这些试验的空气密度校正问题正在考虑中。联合电压试验的校正见 10.1.5 条。

4.4.4 试品内部和外部绝缘耐受电压不同时的试验程序

当试验室处于高海拔或者是在极端气候条件下进行试验时,对外绝缘耐受电压进行大气校正后,可能使试验电压低于内绝缘的额定耐受电压。为能对内绝缘施加正确的试验电压,应按有关设备标准的规定,采用将外绝缘浸入绝缘的液体或压缩气体中以提高外绝缘耐受水平等措施。对于外绝缘试验电压高于内绝缘耐受电压情况,只有当内绝缘具有较大设计裕度时才能正确地试验外绝缘,否则,除有关设备标准另有规定外,内绝缘应用额定值进行试验,外绝缘用模型进行试验,在前一种情况下,由设备标准规定所使用的试验程序。

4.4.5 湿度测量

湿度的测量通常用通风式精密干湿球温度计,绝对湿度是干、湿两个温度计读数的函数,可由图4查出,同时也可查到相对湿度。测量时应在达到稳定的数值后仔细读数,以免在确定湿度时造成过大误差。

图4是指标准大气压下空气湿度与干湿球温度读数的关系。非标准大气压条件时需将湿度图读数与修正值 ΔH 相加以得到实际湿度值。 ΔH 的计算公式为:

$$\Delta H = \frac{1.445}{273 + T_D} \Delta t \cdot \Delta p$$

式中: T_D ——空气干泡温度, C;

Δt ——干湿泡温度之差;

Δp ——标准大气压与实际大气压之差,即 $\Delta p = 101.3 - p$, kPa;

ΔH ——绝对湿度的修正值, g/m^3 。

只要具有足够的准确度,亦可采用其他确定湿度的方法。

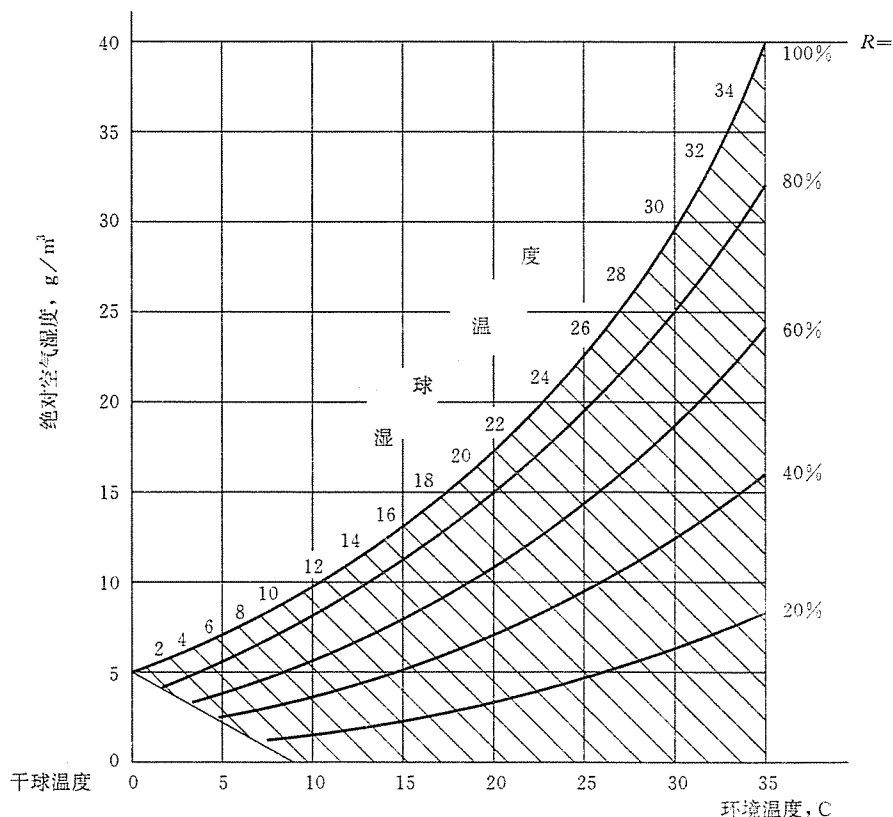


图4 空气湿度与干、湿球温度计读数的关系

4.5 湿试验

本标准的规定旨在模拟自然雨对外绝缘的影响,并适用于所有类型电压的试验和各类设备的试验。

淋雨条件的规定列于表 1。

表 1 标准湿试验程序的淋雨状态

分 类	单 位	数 值	
所有测量点的平均淋雨率	垂直分量	mm/min	1.0~2.0
	水平分量	mm/min	1.0~2.0
单独每次测量和每个分量的极限值	mm/min	平均值±0.5	
收集到的雨水温度	°C	周围环境温度±15	
收集的水校正到 20°C 的电阻率	Ω·m	100±15	

雨水电阻率按下式校正到 20°C 时的值：

$$\rho_{20} = \rho_t \alpha$$

式中： ρ_{20} 和 ρ_t ——20°C 和 t °C 的电阻率；

α ——温度校正因数。

雨水电阻率的温度校正因数与温度的关系见图 5。

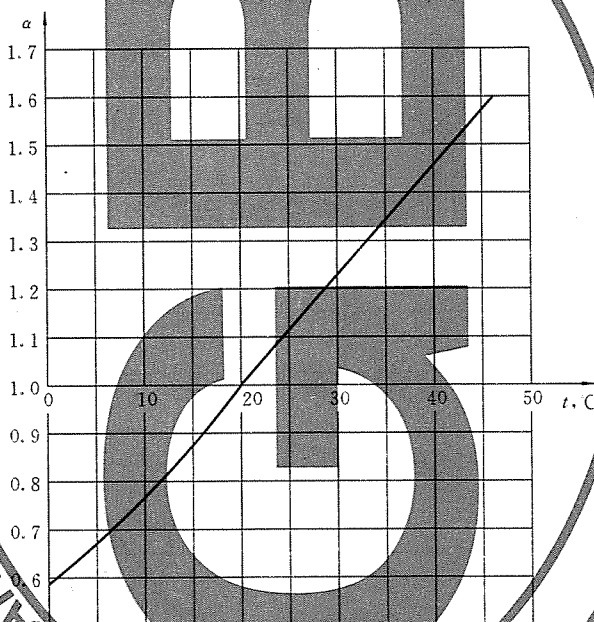


图 5 雨水电阻率的温度校正因数 α 与温度的关系

淋雨率用量雨器测量，量雨器应具有两个隔开的开口均为 100~750 cm² 的容器，其深度均不小于直径的二分之一；一个开口测水平分量，一个开口测垂直分量，垂直的开口面对淋雨器。

雨水的温度和电阻率应在收集到的即将达到试品的水的样品中测量。若经验证在水从水箱达到试品的时候水温没有多大变化，可以由储水箱取样测量。

试品应按规定条件至少预淋 15 min。开始时也可以用自来水预淋 15 min，接着在试验开始前需用规定条件的水连续预淋至少 2 min。雨水条件应在试验开始前进行测量。

湿试验结果的重复性差，为减少分散性，宜采用下述办法：

量雨器要在靠近试品的地方缓慢地在足够大的区域内移动并求其雨量的平均值。为避免个别喷嘴喷射不均匀的影响，测量的宽度应等于试品宽度，试品最大高度为 1 m。

对于高度在 1~3 m 之间的试品，应在试品顶部、中部和底部进行测量。对于高度超过 3 m 的试品，测量段的数目应增加至覆盖试品的整个高度；对于水平尺寸大的试品采用类似作法。

试品表面用活性洗涤剂洗净有可能减少试验的分散性，洗涤剂在开始淋湿之前必须擦净。

试验的结果可能受局部反常淋雨率的影响。如果需要的话,宜采用局部测量进行检验以改进喷射的均匀性。

淋雨装置必须调整以便在试品上产生表 1 中规定的淋雨条件。当喷嘴朝上与水平约成 $15^{\circ}\sim 25^{\circ}$ 角时,可以得到比较大的喷射距离。应注意水压增加到某一限度时,水流可能过早地散开而影响喷淋。

湿试验时,试品的安装位置应与工作条件一致。在试品上降下均匀的滴状雨。

注:如试品有几种工作位置,则湿试验允许只在一个位置和一种淋雨方向下进行,此时试品在淋雨状态下的电气强度应是最低的。

除非有关设备标准另有规定,湿试验的试验程序和本标准规定的干试验程序(见 5.3.6.4,7.2)相同。通常交直流电压湿试验的持续时间为 60 s。进行交流和直流电压湿耐受试验时,允许闪络一次,但在重复试验时不得再发生闪络。

只要能满足本标准表 1 规定的淋雨条件,任何形式的喷嘴均可采用。

图 6 是实际应用中认为比较满意的一种喷嘴。

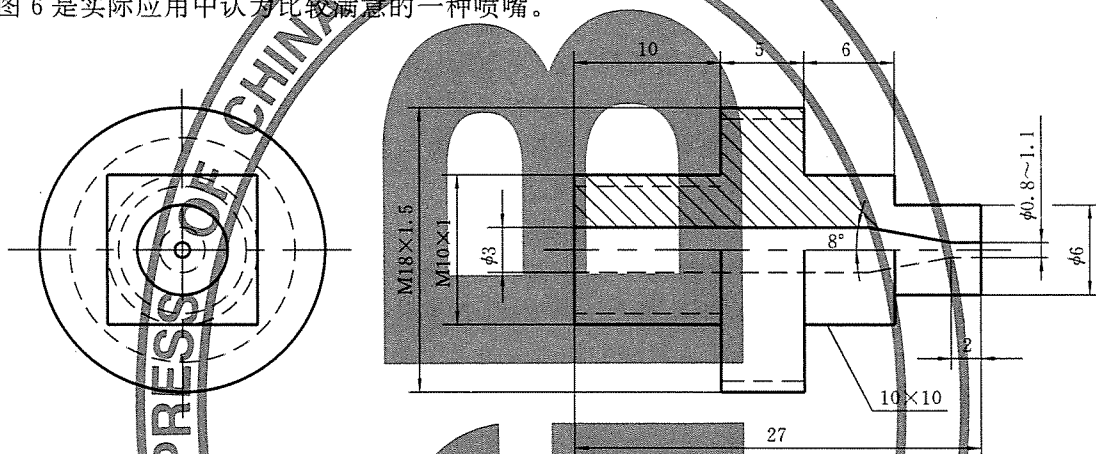


图 6 喷嘴

4.6 人工污秽试验

人工污秽试验是为了得到外绝缘在典型污秽条件下的性能,而不必模拟特定的运行条件。

本试验给出人工污秽试验的一些通用导则,更详细的方法见 GB 4585.1 和 GB 4596.2 及其他有关设备标准。

4.6.1 试品的准备

试品的金属部分和水泥胶装部分在第一次试验以前可以涂上耐盐水性涂料,以保证试验期间腐蚀物不污染绝缘表面。

试品用加入磷酸三钠溶液或其他洗涤剂的自来水仔细清洗,并用干净的自来水漂洗,此后不要用手触摸试品的绝缘表面。如果在清洗期间观察到大面积连续的湿表面,通常就可以认为绝缘子表面已足够洁净,而没有油脂或其他污秽物。

试验时试品采用的安装方式,(垂直、水平或倾斜)在有关设备标准中规定。

4.6.2 试验程序

人工污秽试验包括污秽的涂覆和同时或在其后的电压施加,通常仅推荐试验电压至少恒定数分钟的试验方法。除非有特殊目的,不推荐试验电压逐渐增加至闪络的试验方法。

污秽试验程序既可以是确定试品在一给定电压下的最大污秽度;也可以是确定特定污秽度下的耐受电压。为比较几个试验的结果或几种试品的性能,前一种程序更好。考虑到现象的统计特性,测量的次数应足够多以得到一致的平均值。试验次数在有关产品标准中规定。

污秽试验分两类,盐雾法和固体污层法。

4.6.2.1 盐雾法

试品按要求安装在盐雾室内,盐雾产生的方法见附录 B。试验室的温度在试验开始时应在 $5\sim 30^{\circ}\text{C}$

范围内,而且试品和盐水的温度应和环境温度保持热平衡。

试品用自来水彻底清洗,盐雾系统在试品还保持湿润时开通,同时对试品施加电压,此时电压应迅速增加至规定值并在规定时间(通常为1 h)内保持恒定或至闪络发生。这一过程重复数次,在每次试验以前试品必须以自来水充分清洗以清除盐迹。

试品的任何部分和除喷嘴及试品的支持架以外的任何接地体之间的最小距离应不小于每100 kV试验电压为0.5 m,但是任何情况下不小于2 m。

如果试验是用来确定某一规定耐受电压下的最大盐度,则用不同的盐度重复整个过程。

在试验开始以前,盐雾产生期间,应使试品产生一定次数的闪络以进行预处理,预处理后的试品应清洗。

4.6.2.2 固体污层法

试品应相当均匀地涂覆导电悬浮液,并应干燥。试验室的环境温度在试验开始时应在5~30℃范围内,且试品与环境应保持热平衡。蒸气雾发生器产生分布于试品上下周围的均匀雾使试品湿润,试品附近雾的温度不超过40℃。由相应的产品标准规定蒸汽发生速率。

一种试验方法是在试品被雾湿润之前就施加电压,直至闪络或是维持约为两倍于达到最大电导率的时间。另一种方法是仅在电导率达到最大值时施加电压,最大电导率应在20~40 min之间出现,在规定的15 min试验时间内,或闪络发生之前电压应保持恒定。

恰当的涂覆,湿润程序以及表面电阻率的测量见附录B。

上述过程应重复数次,每次试验之前,试品均应清洗,重新涂覆,随后干燥。

当试验是用来确定某一耐受电压下的最大污秽度时,必须用不同电阻率的悬浮液重复进行涂污、湿润和试验。

试品的任何部分与除支持试品的构架以外的任何接地体之间的最小距离对每100 kV试验电压应不小于0.5 m。

4.6.3 污秽度

试品的污秽度由盐雾的盐度(g/L)、表面电导率(μS)或每平方厘米绝缘表面的盐(NaCl)量(mg/cm^2)来表征。后者通常称为附盐密度(S. D. D.)。详见附录B。

5 直流电压试验

5.1 试验电压

5.1.1 试验电压值

试验电压值是指它的算术平均值。

5.1.2 对试验电压的要求

除在有关设备标准中另有规定外,试品上的试验电压应是纹波系数不大于3%的直流电压。要注意接入试品和试验条件可能影响纹波系数,尤其是在湿试验和污秽试验时。

5.1.3 容许偏差

如果试验持续时间不超过60 s,在整个试验过程中试验电压测量值应保持在规定电压值的 $\pm 1\%$ 以内。当试验持续时间超过60 s,在整个试验过程中试验电压测量值则可保持在规定电压值的 $\pm 3\%$ 以内。

注:容许偏差为试验电压规定值与试验电压测量值之间允许的差值。它与测量误差不同,测量误差是指测量值与真值之差。

5.1.4 试验电压的产生

试验电压一般用整流装置产生,也可用静电发生器产生。对试验电源的要求取决于试品的型式和试验条件,这些要求主要由电源所提供的试验电流的数值和特点确定。试验电流的主要组成部分见5.2。

电源的额定输出电流应使试品电容在相当短的时间内充电。但当试品电容很大时,也允许长达几分钟的充电时间。电源(包括储能电容)还应能供给泄漏电流和吸收电流,以及任何内部和外部的非破坏性

放电电流,其电压降不应超过 10%;在做内绝缘试验时,这些电流通常很小,但作绝缘子湿试时,泄漏电流可达数十毫安,有时可遇到放电量为 10^{-2}C 的预放电脉冲。

直流污秽试验电源的参数正在研究之中。

5.1.5 试验电压的测量

5.1.5.1 用按 GB/T 16927.2 规定的认可测量装置测量。

算术平均值、最大值、纹波因数和试验电压的瞬时压降通常用按 GB/T 16927.2 规定程序认可的测量装置测量。在测量纹波,瞬态电压或电压稳定性时,测量装置的响应特性应符合要求。

5.1.5.2 用认可的测量装置校准未认可的测量装置

这种方法通常是将与试验电压有关的某种仪器的显示值和对同一个电压进行的测量之间建立一种关系。其电压的测量可以是按 5.1.5 进行的测量或是用符合 GB 311.6 的球隙或符合 5.1.5.1 的棒-棒间隙进行的测量。这种关系可能与试品、球隙或棒-棒间隙的接入、湿试验中的雨量等因素有关。因此,在校准和实际试验过程中,这些条件应保持相同,为防止火花放电,球隙和棒-棒间隙的距离应拉开足够大。应注意将供电电压与输出电压之间的关系用于测量可能不够可靠。

用球隙测量直流电压时,由于纤维会引起在较低电压下的放电,因此必须采取预防措施。应施加多次电压并以最高电压值作为实际测量值。

注

1 纤维的影响可由速度不小于 3 m/s 的气流吹过球隙予以消除。

2 当存在纹波时,球隙不能测量直流电压的算术平均值。

校准时,最好用 100%或接近 100%的试验电压,但对非自恢复绝缘的试品进行试验时,通常可用不低于 50%的试验电压值外推。如果试验回路中的电流不随外加电压线性变化,外推法可能误差较大。

5.1.5.3 棒-棒间隙作为认可的测量装置

按照附录 C 中给出的尺寸和有关规定使用的棒-棒间隙是测量直流电压的一种认可的测量装置。

5.2 试验电流的测量

在测量流过试品的电流时,可以区分出几个独立的分量。对同一个试品和同一试验电压,各分量的大小可能差几个数量级。这些分量是:

a) 电容电流:由于开始加上试验电压或由于试验电压上纹波或其他波动所引起。

b) 介质吸收电流:由于绝缘中发生缓慢的电荷位移而引起。这个电流可持续几秒至几小时。该过程局部可逆。当试品放电或短路时,可观察到反极性电流。

c) 持续泄漏电流:当 a)、b)分量衰减到零后,在恒定电压下该电流将是稳态直流。

d) 局部放电电流。

测量 a)、b)、c)三个分量时需用量程较宽的仪器。应注意保证仪器对某一个电流分量的测量不受其他分量的影响。对于非破坏性试验,往往可以从观测电流随时间的变化规律中了解绝缘特性。

每个电流分量的相对幅值和重要性取决于试品的型式和状态,试验的目的以及试验的持续时间。当特别需要区分某一特定分量时,相应的测量程序应在有关的设备标准中规定。

局部放电脉冲电流的测量,采用在有关标准中规定的专用仪器。

注:应注意破坏性放电时可能流过的电流值,如果没有适当的保护,可能会损坏电流表。

5.3 试验程序

5.3.1 耐受电压试验

对试品施加电压时应从足够低的数值开始,以防止瞬变过程引起的过电压的影响;然后应缓慢地升高电压,以便能在仪表上准确读数,但也不应太慢,以免试品在接近试验电压 U 时耐压的时间过长。如果当电压高于 $75\%U$ 时以 $2\%U/s$ 的速率上升,通常能满足上述要求。将试验电压值保持规定的时间后,通过适当的电阻使回路电容、包括试品电容放电来消除电压。

规定耐受电压的持续时间应考虑由试品的电阻和电容决定的达到稳态电压分布的时间。若在有关

设备标准中没有规定,则耐受电压试验持续时间为 60 s。

电压的极性或每种极性电压的施加次序,以及任何不同于上述规定的要求应在有关设备标准中规定。

如果试品上没有破坏性放电发生,则满足试验要求。

5.3.2 破坏性放电电压试验

按 5.3.1 的规定在试品上施加电压并连续升压直至试品上发生破坏性放电。应记录破坏性放电发生瞬间的电压值。

在有关设备标准中规定施加电压次数和评估试验结果的方法(见附录 A)。

5.3.3 确保破坏性放电电压试验

按 4.3.1 的规定在试品上施加电压并连续升压直至试品上发生破坏性放电。应记录破坏性放电发生瞬间的电压值。

如果在规定的加压次数中每一次记录的放电电压值均不高于确保破坏性放电电压,则一般认为满足试验要求。

有关设备标准应规定施加电压的次数。

6 交流电压试验

6.1 交流电压试验的有关定义

6.1.1 峰值

交流电压的峰值是指最大值,但不计由非破坏性放电引起的微小高频振荡。

6.1.2 方均根(有效)值

交流电压的方均根值是指一完整的周波中电压值平方的平均值的平方根。

6.1.3 试验电压值

试验电压值是指其峰值除以 $\sqrt{2}$ 。

注:在有关设备标准中,可能要求测量试验电压的方均根值,而不是峰值。例如考虑热效应时,测量方均根值可能更有意义。

6.2 试验电压

6.2.1 对试验电压的要求

6.2.1.1 电压波形

试验电压一般应是频率为 45~65 Hz 的交流电压,通常称为工频试验电压。按有关设备标准的规定,有些特殊试验可能要求频率远低于或高于这一范围。

试验电压的波形为两个半波相同的近似正弦波,且峰值和方均根(有效)值之比应用 $\sqrt{2} \pm 0.07$ 以内,如满足这些要求,则认为高压试验结果不受波形畸变的影响。

对某些试验回路,须允许较大的畸变。应注意到试品,特别是有非线性阻抗特性的试品可能使波形产生明显畸变。

注:如果诸谐波的方均根(有效)值不大于基比方均根值的 5%,则认为满足上述对电压波形的要求。

6.2.1.2 容许偏差

如果有关设备标准无其他规定,在整个试验过程中试验电压的测量值应保持在规定电压值的 $\pm 1\%$ 以内;当试验持续时间超过 60 s 时,在整个试验过程中试验电压测量值可保持在规定电压值的 $\pm 3\%$ 以内。

注:容许偏差为规定值和实测值的差。它与测量误差不同,测量误差是指测量值与真值之差。

6.2.2 试验电压的产生

6.2.2.1 一般要求

试验电压一般用试验变压器产生,也有用串联谐振回路的。

试验回路的电压应足够稳定,不致受泄漏电流变化的影响。试品上非破坏性放电不应使试验电压降低过多及维持时间过长以致明显影响试品上破坏性放电电压的测量值。

在非破坏性放电的情况下,除在有关设备标准中另有规定外,只要表明试验电压值在相应放电发生后的几个周期时间内变化不超过5%,并且非破坏性放电期间瞬时电压降不超过电压峰值的20%,则认为耐压试验通过。

试验回路的特性必须满足上述要求,它与试验类型(干试验,湿试验),试验电压水平和试品性能有关。

注:非破坏性放电可能使试品接线端之间的电压产生较大波动。这种现象可能造成试品和试验变压器损坏,补救的办法通常是改变电源固有频率或在试验回路内串联一些阻尼元件。

6.2.2.2 对试验变压器回路的要求

为了使试验电压实际上不受泄漏电流的影响,当在试验电压下试品短路时,变压器输送的短路电流和电源频率下的泄漏电流相比要足够大,并且应满足下列数值的要求。

——对固体、液体或两者组合绝缘的小样品上的干试验,短路电流约为0.1 A(r.m.s.)。

——对自恢复外绝缘(绝缘子、隔离开关等)的干试验,短路电流不小于0.1 A(r.m.s.);对于湿试验不小于0.5 A(r.m.s.);但是对于可能产生大泄漏电流的大尺寸试品的湿试验,短路电流可能须达到1 A。

注:当试验回路由旋转电机供电时,要考虑瞬态短路电流。

为使测量的放电电压不受试品的非破坏性局部放电和预放电的影响,试品及附加电容器的电容量总和应足够大,一般为0.5~1 nF。

注:如果试验变压器的外部保护电阻不超过10 k Ω ,则可将试验变压器端的有效电容看成与试品并联。

对于人工污秽试验,一般需15 A或以上的较大的短路电流值。试验设备还应满足下列两个条件:

——电阻与电抗之比(R/X)等于或大于0.1。

——电容电流与短路电流之比在0.001~0.1的范围内。

电压稳定性应可用合适的高压测量装置直接记录加到试品上的电压来验证。

6.2.2.3 串联谐振回路

串联谐振回路主要由容性试品或容性负载和与之串联的可调电感以及中压电源组成。它还可由电容器与感性试品串联而成。改变回路参数或电源频率,回路即可调谐至谐振,同时将有一个幅值远大于电源电压,且波形接近于正弦波的电压加在试品上。

谐振条件和试验电压的稳定性取决于电源频率和试验回路特性的稳定性。

当试品放电时,电源输出的电流较小,从而限制了对试品绝缘的损坏。

当试品(如电容器、电缆或气体绝缘的试品)的外绝缘上泄漏电流同流过试品的电容电流相比很小或者形成破坏性放电的能量很小时,串联谐振回路就特别有用,串联谐振回路对试验电抗器也实用。

对淋雨和污秽条件下的外绝缘试验,串联谐振回路可能不适用,除非能满足6.2.2.1的要求。

6.3 试验电压的测量

6.3.1 用GB/T 16927.2规定的测量装置进行测量。

电压的峰值,方均根(有效)值和正弦波畸变以及瞬态电压降的测量应采用经GB/T 16927.2规定程序认可的测量装置。

应注意测量瞬态电压降对所用测量装置的响应特性的要求。

6.3.2 用认可的测量装置校准未认可的测量装置。

这种方法通常是将与试验电压有关的某种仪器的显示和对同一个电压进行的测量之间建立的一种关系;其电压的测量可以是按6.3.1进行的或用符合GB 311.6的球隙进行的测量。

这种关系可能与试品和球隙的接入以及湿试验时的雨量等因素有关,因此,在校准和实际试验时其他条件应保持相同。但在试验期间,球隙距离应增至足够大以防止放电。

校准时最好用 100% 或接近 100% 的试验电压。但对非自恢复绝缘的试品进行试验时,通常可用不低于 50% 的试验电压值外推。如果试验回路中电流不随外加电压线性变化,或者在校准电压和试验电压之间的电压波形或频率发生变化,则外推法可能误差较大。

6.4 试验程序

6.4.1 耐受电压试验

对试品施加电压时,应当从足够低的数值开始,以防止操作瞬变过程而引起的过电压的影响;然后应缓慢地升高电压,以便能在仪表上准确读数,但也不能升得太慢,以免造成在接近试验电压 U 时耐压时间过长。若试验电压值从达到 75% U 起,以 2% U/s 的速率升压,一般可满足上述要求。试验电压应保持规定时间,然后迅速降压,但不得突然切断,以免可能出现瞬变过程而导致故障或造成不正确的试验结果。

试验电压施加时间由有关设备标准规定,并且在频率为 45~65 Hz 范围内与频率无关,如果有关设备标准未规定试验电压的施加时间,则电压耐受时间为 60 s。

如果试品上无破坏性放电发生,则认为通过了试验。

6.4.2 破坏性放电电压试验

在试品上施加电压并连续上升直到试品上发生破坏性放电,并记录破坏性放电发生瞬间的试验电压值。

在有关设备标准中应规定升压速度,施加电压次数和评价试验结果的方法(见附录 A)。

6.4.3 确保放电电压试验

在试品上施加电压并连续上升直到试品上发生破坏性放电,并记录破坏性放电发生瞬间的试验电压值。

如果在规定的加压次数中每一次记录的放电电压值均不高于规定的确保放电电压,则一般认为满足试验要求。

加压次数和上升速度在有关设备标准中规定。

7 雷电冲击电压试验

7.1 试验电压

7.1.1 试验电压值

对于平滑的雷电冲击波,试验电压值为峰值。

对某些试验回路,在冲击的峰值处可能会有振荡或过冲,如图 7a~7d 所示,如果这种振荡频率不小于 0.5 MHz 或过冲的持续时间不大于 1 μ s,应作平均曲线,如图 7a 和 7b 所示。测量时可取这条平均曲线的最大幅值作为试验电压值。对图 7c 和 7d,可取记录波形的峰值作为试验电压值。对于 7e~7h 等其他冲击波形,应按试验类型和试品情况在有关设备标准中规定如何确定试验电压值。

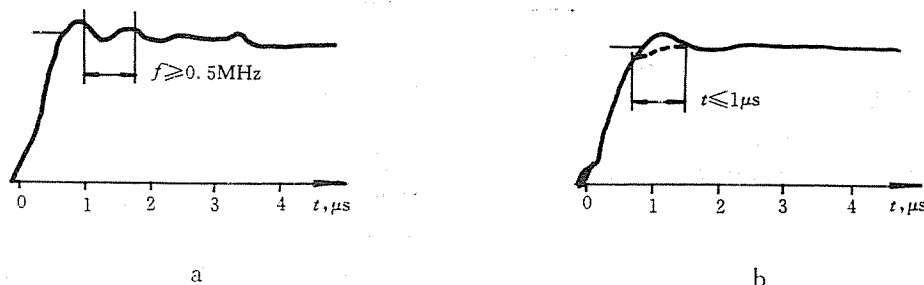
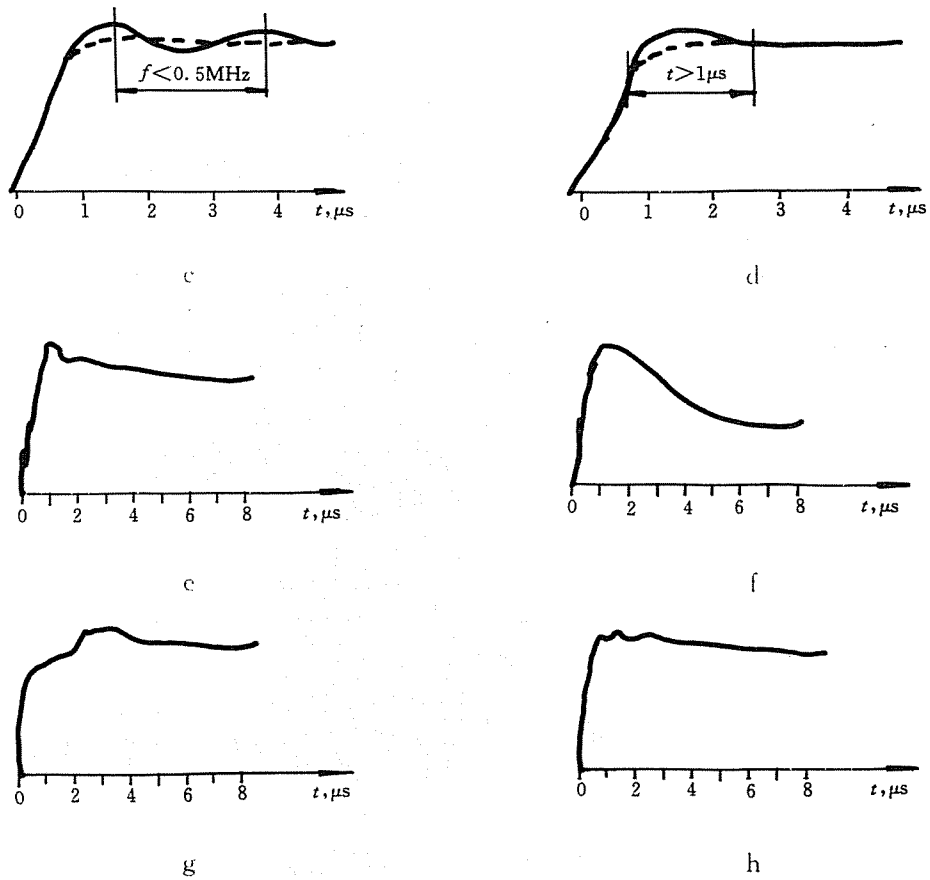


图 7 含有振荡或过冲的雷电冲击示例



a、b——试验电压值用平均曲线确定(图中虚线)；
 c、d——试验电压值用峰值确定；
 e、f、g、h——试验电压值的确定没有通用方法。

图 7 (完)

7.1.2 标准雷电冲击

标准雷电冲击是指波前时间 T_1 为 $1.2 \mu\text{s}$ ，半波峰值时间 T_2 为 $50 \mu\text{s}$ 的雷电冲击全波，如图 8 所示。

7.1.3 标准雷电冲击截波

标准雷电冲击截波是指经过 $2 \sim 5 \mu\text{s}$ 被外部间隙截断的标准冲击，如图 9。有关设备标准可以规定不同的截断时间。由于测量上的实际困难，电压跌落的持续时间没有标准化。

7.1.4 特殊雷电冲击

在某些情况下，可采用振荡雷电冲击，这能产生是波前时间较短的冲击或者使发生器效率大于 1。

7.1.5 标准雷电冲击电压的容许偏差

除有关设备标准另有规定外，实际记录的冲击和 $1.2/50 \mu\text{s}$ 标准雷电冲击的规定值之间的容许偏差如下：

峰值	$\pm 3\%$
波前时间	$\pm 30\%$
半峰值时间	$\pm 20\%$

注 1：必须强调，峰值、波前时间、半峰值时间的允许偏差为规定值与测量值之间的允许偏差。它们与测量误差不同，测量误差为实际记录值与真值之差。

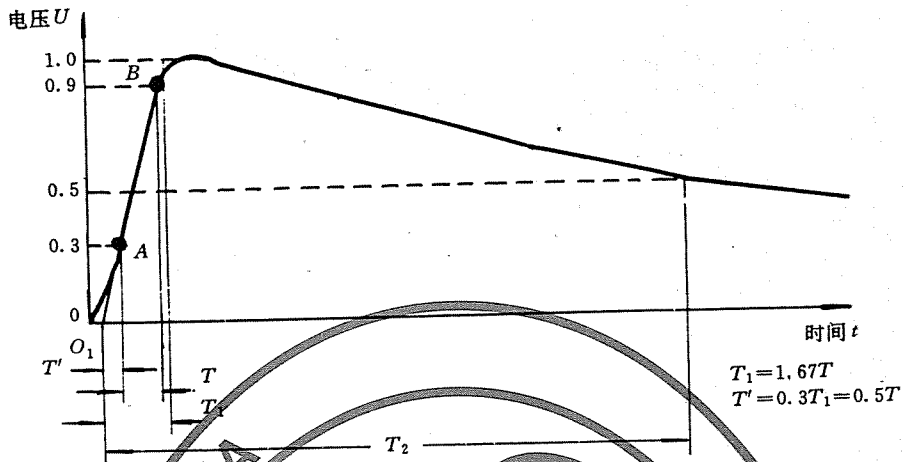


图 8 雷电冲击电压波形

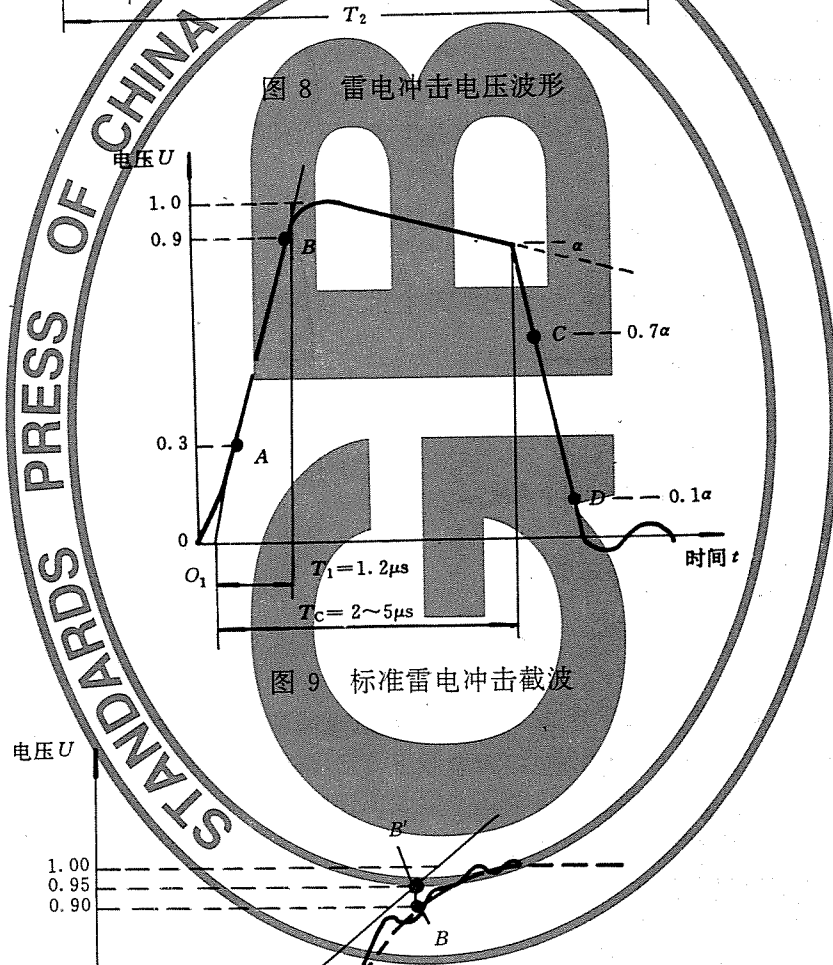


图 9 标准雷电冲击截波

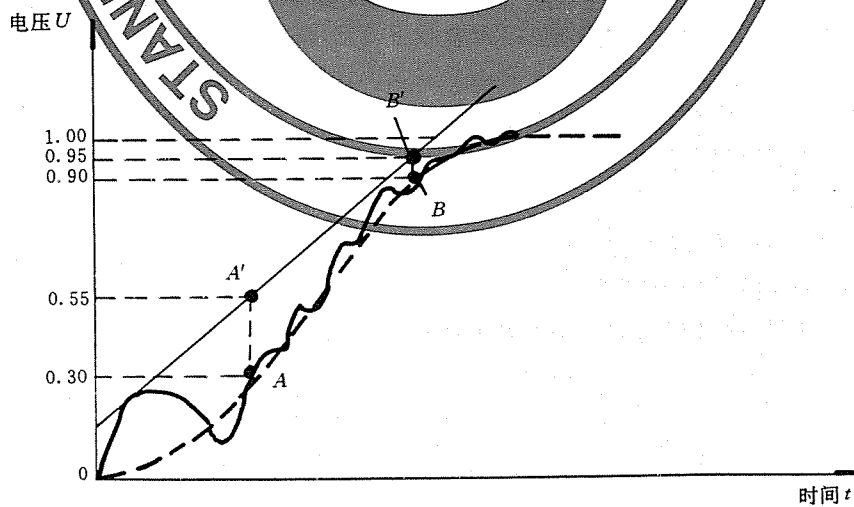


图 10 确定波前振荡最大允许值的示意图

峰值附近的过冲和振荡是容许的,只要是其单个波峰的幅值不超过峰值的5%。

对于通常使用的冲击电压发生器回路,在峰值的90%以下波前部分的振荡对试验结果的影响一般是可以忽略的。如果认为这些振荡和过冲很重要,则建议这些振荡的幅值在A'B'的直线(见图10)以下。图中AB两点作法如下:

首先作出振荡波的平均曲线(如虚线所示),并按波前时间的定义确定A、B两点,然后由A、B作纵轴的平行线段AA'和BB'并使其分别等于峰值的25%和5%。

这些冲击基本上应为单向的,特殊情况见注2。

注2:在特殊情况下,例如在低阻抗试品或大尺寸特高压试验回路中,可能无法将冲击波形调整在所规定的容许偏差之内或无法保持振荡或过冲在规定限值之内或无法避免极性翻转,这些情况均在有关设备标准中处理。

7.1.6 试验电压的产生

试验电压一般由冲击电压发生器产生,冲击电压发生器主要由许多电容器组成,电容器先由直流电源并联充电,然后串联对包含试品在内的回路放电。

7.1.7 试验电压的测量和冲击波形的确定

7.1.7.1 用按GB/T 16927.2规定的认可测量装置测量

测量试验电压峰值、各时间参量和振荡或过冲时,用经GB/T 16927.2规定程序认可的测量装置。测量应在试品接入回路时进行,通常对每个试品都要校核冲击波形。但是具有相同设计和相同尺寸的几个试品,在同一个条件下作试验,只需校核一次。

注3:由试验回路参数计算确定冲击波形是不准确的。

7.1.7.2 用认可的测量装置校准未认可的测量装置测量

这个方法通常是将与试验电压有关的某种仪器的显示(例如冲击电压发生器第一级的充电电压的显示)和对同一电压进行的测量之间建立一种关系。其电压的测量可以是按7.1.7进行的,或是用符合GB 311.6球隙进行的。

这个关系可能与试品和球隙的接入有关。因此在校准时和实际试验时其他条件应保证相同。在试验期间球隙距离应增至足够大以防止放电。

对于自恢复绝缘的试品作试验时,应在100%和接近100%的试验电压下进行校准,对非自恢复绝缘的试品作试验时,通常可用不低于50%试验电压外推。只有试验电压与有关参数成正比时,才能用外推法。

7.1.8 冲击电压试验过程中电流的测量

在有关设备标准中规定在高压冲击试验时是否测量流入试品的电流的特性。这类测量用于进行比较时,电流波形很重要,而电流绝对值的测量可能不太重要。

7.2 试验程序

7.2.1 耐受电压试验

推荐的试验程序与试品性质有关。在有关设备标准中应规定采用哪一种程序。

在程序A、B和C中,施加到试品上的电压仅仅是规定的耐受值,而在程序D中,必须施加几个电压等级。

7.2.1.1 耐受电压试验程序A

在试品上施加3次具有规定波形和极性的额定耐受电压。如果按有关设备标准规定的检测方法未发现损坏,则认为通过试验。

注:这种程序被推荐用于非自恢复绝缘。

7.2.1.2 耐受电压试验程序B

在试品上施加15次具有规定波形和极性的额定耐受电压。如果在自恢复绝缘部分发生的破坏性放电不多于2次,按有关设备标准规定的检测方法未发现非自恢复绝缘有损坏,则认为通过试验。

7.2.1.3 耐受电压试验程序C

施加3次具有规定波形和极性的额定耐受电压,如果没有发生破坏性放电,则试品通过试验;如果发生破坏性放电超过1次,则试品未通过试验;如果在自恢复绝缘上发生1次破坏性放电,则再加9次冲击,如再无破坏性放电发生,则通过试验。

如果在试验期间按有关设备标准规定的检测方法发现非自恢复绝缘部分有任何损坏,则试品未通过试验。

7.2.1.4 耐受电压试验程序 D

自恢复绝缘的10%冲击破坏性放电电压 U_{10} 由附录A阐述的统计试验程序估算。

这些试验方法允许直接估算 U_{10} 和 U_{50} 或者间接估算 U_{10} 。

对于后一种情况, U_{10} 可由关系式从 U_{50} 导出。

$$U_{10} = U_{50}(1 - 1.3z)$$

在有关设备标准中应规定破坏性放电电压的惯用偏差 z 的假定值,对于不包含任何其他绝缘的空气绝缘的干试验取 $z=0.03$ 。

如果 U_{10} 不低于规定冲击耐受电压值,则满足试验要求。

有两种试验方法可确定50%放电电压值:

a) 多级法(见A.1.1):电压级数 $n \geq 4$,每级冲击次数 $m \geq 10$ 。

b) 升降法(见A.1.2):每级冲击次数 $m=1$,有效冲击次数 $n \geq 20$ 。

为估算 U_{10} ,可采用每级7次冲击,至少8个有效电压级的升降耐受法。

在所有情况下,电压级差 ΔU 约为 U_{50} 估算值的1.5%~3%。

7.2.2 确保放电电压试验程序

确保放电电压试验程序类似于7.2.1中叙述的耐受电压试验程序,仅在放电和耐受条件间作相应变化。

在有关设备标准中还可对特殊试品规定其他程序。

8 操作冲击电压试验

8.1 试验电压

8.1.1 试验电压值

除在有关设备标准中另有规定外,试验电压值是指预期峰值。

8.1.2 标准操作冲击

标准操作冲击是波前时间 T_P 为250 μs ,半峰值时间 T_2 为2500 μs 的冲击电压,称之为250/2500 μs 冲击(图11)。

8.1.3 特殊操作冲击

为特殊目的,认为用标准操作冲击不能满足要求或不适合时,在有关设备标准中可以规定其他非周期性或振荡波形两种特殊的操作冲击。

8.1.4 标准操作冲击电压的容许偏差

如果在有关设备标准中未作其他规定,对于标准和特种操作冲击,规定值和实测值之间允许下列偏差:

峰值	$\pm 3\%$
波前时间	$\pm 20\%$
半峰值时间	$\pm 60\%$

在某些情况下,如低阻抗试品,难以将波形调节到推荐的容许偏差。此时在有关设备标准中可规定其他容许偏差或其他冲击波形。

注:在空气中长间隙破坏性放电电压受到操作冲击波前时间及半峰值时间的影响,因此对这些试品推荐所加的操作冲击的波形用实际时间参数来表征。如果破坏性放电发生在峰值及以前,则允许半峰值时间有较大的容许偏差。

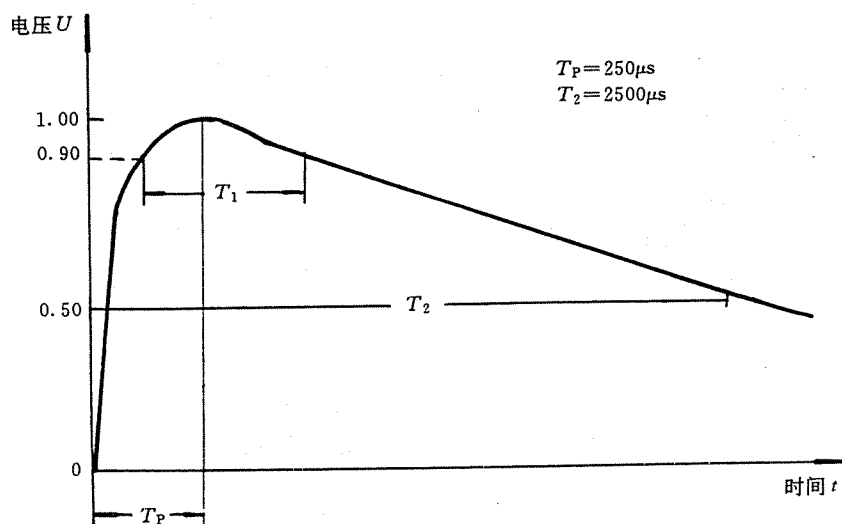


图 11 操作冲击电压波形

8.1.5 试验电压的产生

操作冲击通常由常规的冲击电压发生器产生(7.1.6)。它也可用对试验变压器(或被试变压器)的低压绕组施加冲击电压的方法来产生。还可采用其他的产生操作冲击的方法,例如采用快速切断变压器的绕组的励磁电流以产生操作冲击。

在选择产生操作冲击回路的元件时,要避免由试品的非破坏性放电电流而引起冲击波形畸变过大。特别是在高电压下作外绝缘的污秽试验时,这样的电流可能达到相当大的数值;如果试验回路的内阻抗相当高,可能引起波形严重畸变,甚至阻止破坏性放电发生。

8.1.6 试验电压的测量和冲击波形的确定

试验电压的测量和冲击波形的确定应按 7.1.7.1 和 7.1.7.2 的规定进行。

球隙可作测量操作冲击认可的测量装置。

8.2 试验程序

除非在有关设备标准中另有规定,试验程序一般与雷电冲击相同,而且可采用与之类似的统计法(参照 7.2 和附录 A)。对于不带任何其他绝缘的空气绝缘的干试验和湿试验的破坏性放电的惯用偏差可假定为:

$$z = 0.06$$

当应用多级法和升降法时可使用较大的电压级差 ΔU 。

注:在操作冲击试验时,破坏性放电经常出现在峰值前的任意时刻,这时在按 6.2.1.4 及附录 A3 整理破坏性放电试验结果时,放电概率与放电电压的关系中电压值通常以预期峰值来表示;但也可能用另一种方法,即测量每次冲击的实际破坏性放电电压,然后可按照附录 A 中第 3 类试验结果规定的方法确定实测电压值的概率分布。

9 冲击电流试验

9.1 试验电流

9.1.1 试验电流值

试验电流值通常是指峰值。在某些回路中,在电流上出现过冲或振荡时,试验电流值可用实际峰值或用通过这些振荡画出的平均值曲线的峰值表示。

9.1.2 标准冲击电流

第一类标准冲击电流为指数波,见图 12a,有以下四种:

1/20 μs 波前时间 1 μs 半峰值时间 20 μs

4/10 μs 波前时间 4 μs 半峰值时间 10 μs

8/20 μs 波前时间 8 μs 半峰值时间 20 μs

30/80 μs 波前时间 30 μs 半峰值时间 80 μs

第二类标准冲击电流为方波冲击电流,其峰值持续时间等于 500 μs 、1 000 μs 或 2 000 μs 或者在 2 000 μs 与 3 200 μs 之间,见图 12b。

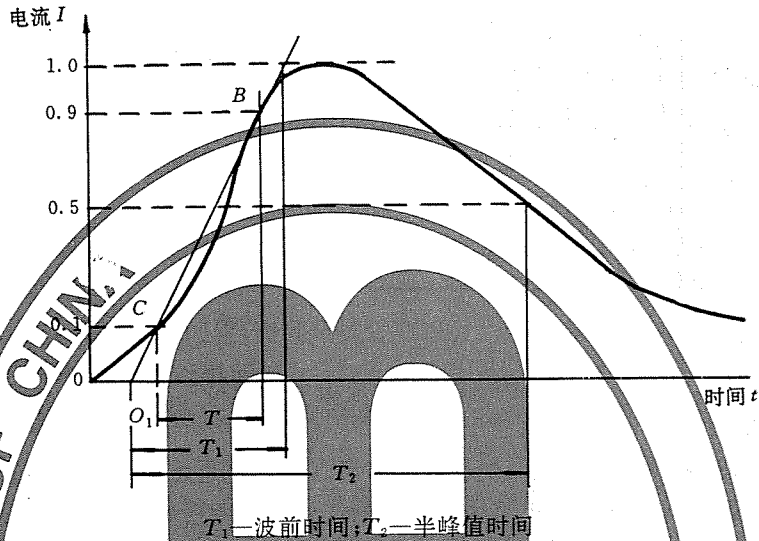


图 12a 第一类标准冲击电流的波形——指数波

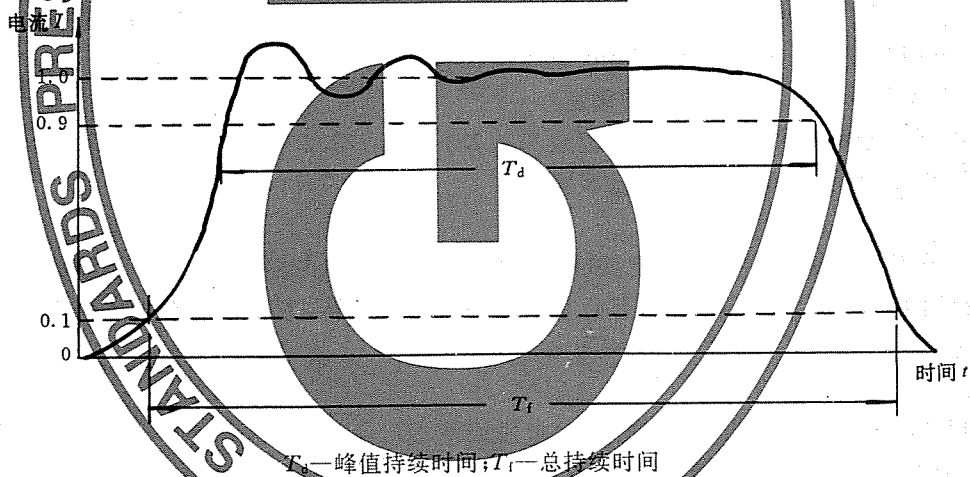


图 12b 第二类标准波形冲击电流——方波

9.1.3 容许偏差

a) 对于 1/20, 4/10, 8/20 和 30/80 μs 冲击电流

- 峰值 $\pm 10\%$
- 波前时间 T_1 $\pm 10\%$
- 半峰值时间 T_2 $\pm 10\%$

在冲击峰值附近,允许小的过冲或振荡,但是单个幅值不应超过其峰值的 5%。当电流下降到零后,反极性的振荡幅值不应超过峰值的 20%。

b) 对于方波冲击电流

- 峰值 0% ~ +20%
- 峰值的持续时间 0% ~ +20%

允许有过冲或振荡,但其单个幅值不超过峰值的 10%,方波总持续时间应不大于峰值持续时间的

1.5 倍,且反极性幅值要限制到峰值的 10%。

9.1.4 试验电流的测量

试验电流的测量应采用经 GB/T 16927.2 规定程序认可的测量装置。

9.1.5 冲击电流试验时电压的测量

在进行冲击电流试验时,有时要求测量试品上的电压,此时,应采用经 GB/T 16927.2 规定程序认可的冲击电压的测量装置。

注:冲击电流可能会在冲击电压测量回路中感应出相当高的电压,因而产生较大误差。为了校准,推荐将分压器接到试品高压端的连结导线从高压侧断开转接到试品的接地端,但是要尽量保持原来的环路布置。另一种方法是将试品短接或用硬导体代替。应该采取措施调整试验回路的几何布置,直到发生器放电时在上述条件下测量的电压同跨接在试品的电压相比应可忽略不计,至少对评价试验结果比较重要的那一部分冲击电压该如此。

10 联合和合成电压试验

10.1 联合电压试验

联合电压试验是两个单独电源产生的电压分别在试品(例如打开的断路器,见图 13)的两端施加对地电压,在这种试验中可以是雷击冲击,操作冲击,直流或工频交流电压中任意两个电压的联合。

试验电压以其幅值时延 Δt 以及每个分量的波形、峰值和极性表征。

在开关设备上联合电压试验,是为了模拟打开的开关一端施加规定的工频电压,另一端承受雷电或操作过电压。试验回路应在内绝缘和外绝缘上模拟这种情况。在特殊情况下,在有关设备标准中可规定合适的操作冲击去模拟工频电压。

10.1.1 试验电压值

试验电压值是指试品两端最大的电位差,如图 14a。

10.1.2 时延 Δt

联合电压时延 Δt 是两个电压分量到达峰值时刻之间的时间间隔,以负峰值时刻作为时延计时起点(见图 14b)。

时延 Δt 的容许偏差为 $\pm 0.05 T_{Pmax}$,对于冲击, T_P 为到峰值时间或波前时间;对交流电压, T_P 为四分之一周波时间, T_{Pmax} 为两个分量的 T_P 中的较大值。

当时延 Δt 为零时,则认为联合电压试验的两个电压是同步的。

10.1.3 实际电压波形

由于两个发生器系统之间的耦合,联合电压试验时两个分量的波形和幅值不同于单独使用的同一电源所产生的波形和幅值。所以在联合电压试验时最好由两个单独的对地的测量系统进行测量。每个测量系统应适合于测量两个分量的波形,以避免在记录它们时因相互影响而出现误差。

被测电压波形与规定的电压波形的最大容许偏差在有关设备标准中规定。

注:在联合电压试验时,要考虑破坏性放电发生的情况,这时如果在回路中无附加的保护元件(例如电阻或保护间隙),则两个电压将直接作用。在任何情况下当发生破坏性放电时,两个电源之间的电压分布将完全改变。

10.1.4 试品布置

试品布置,特别是有关接地构件的位置应在有关设备标准中规定。

10.1.5 大气校正因数

在联合电压试验时,须对最高分量的试验电压作大气条件修正。

10.2 合成试验

由两个适当连接的不同电源产生的合成电压施加于试品一端与地之间。

合成试验有关参数的定义在有关设备标准中规定。

注:合成试验也可以将电压和冲击电流共同施加于试品上。

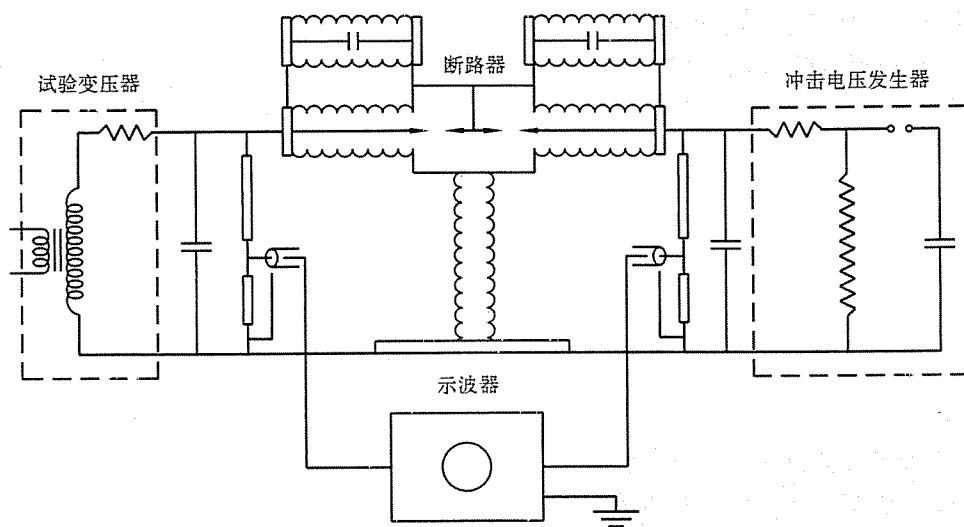


图 13 联合电压试验回路示意图

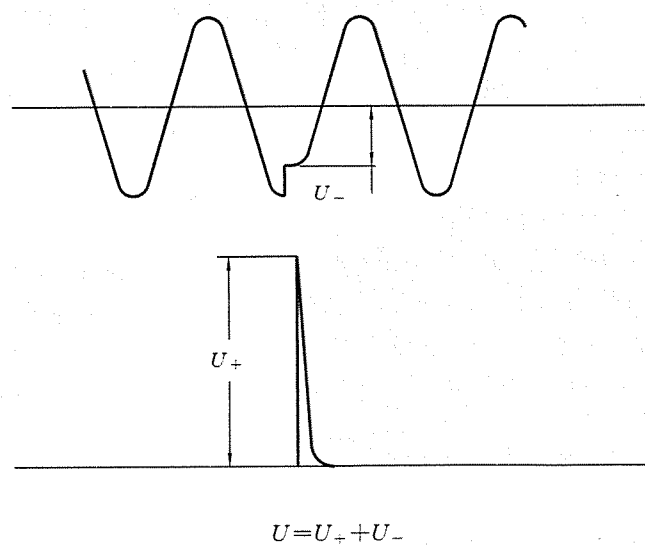
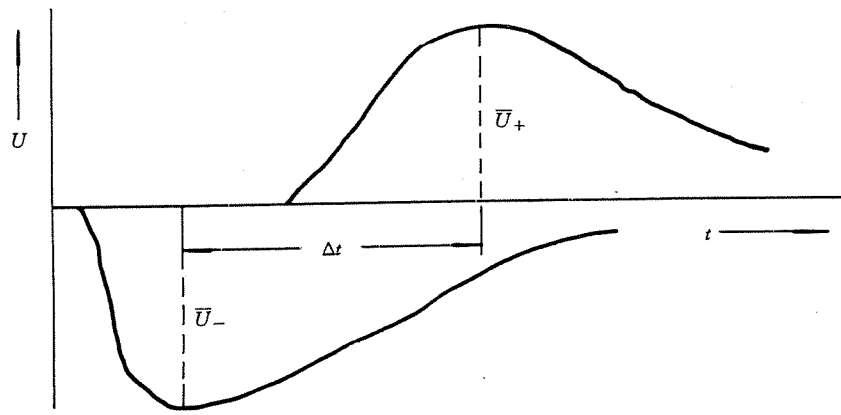
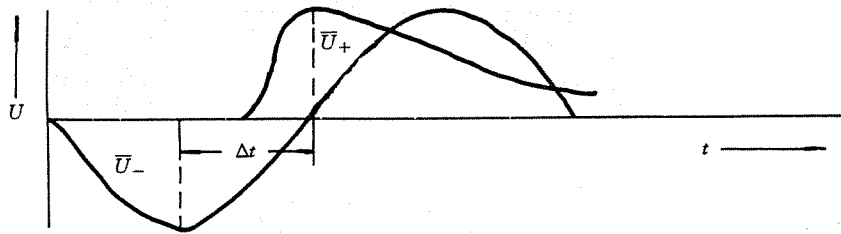


图 14a 联合电压试验期间试验电压值 U 的电压波形



b1 两个冲击电压的联合试验



b2 一个工频电压波和一个冲击电压的联合试验

图 14b 时延 Δt 的确定

附录 A
(标准的附录)
试验结果的统计评价

A1 试验分类

为对试验结果进行统计评价,可将破坏性放电试验程序分为三类。

A1.1 第一类 多级法试验

在第一类试验中,对 n 个电压等级 $U_i (i=1, 2, \dots, n)$ 中的每一级施加 m_i 次基本不变的电压(例如雷电冲击),这一类程序主要适用于冲击试验,但是某些交流和直流电压试验也属于这一类。

试验结果为级数 n 、每级施加次数 m_i 和每级电压 U_i 时的破坏性放电次数为 d_i 。

A1.2 第二类 升降法试验

在第二类试验中,电压等级 U_i 施加 n 组,每组 m 次基本不变的电压,每组加压的电压水平根据前一组试验结果来确定增加或减少一个小量 ΔU 。

通常采用两种试验程序:为找出相应于低破坏性放电概率的电压水平的耐受程序;为了找出相应于高破坏性放电概率的电压水平的放电程序。在耐受程序中,如果一组 m 次加压中没有破坏性放电发生,则电压水平增加 ΔU 。否则减少同样的 ΔU 。在放电程序中,如果一组 m 次加压中耐受住一次或一次以上则增加 ΔU ,否则减少同样的 ΔU 。

当 $m=1$ 时,上面两种程序相同并相应于 50%破坏性放电电压升降法试验。

用其他的 m 值进行的试验也用来确定相应于其他破坏性放电概率的电压。试验结果用每级电压 U_i 所加电压组次数 k_i 表示,第一级 U_1 是在该电压下至少施加了两组的电压。总的组数为 $n = \sum k_i$ 。

A1.3 第三类 连续放电试验

在第 3 类试验中,加压 n 次,每次均引起试品上发生破坏性放电。试验电压可连续升高到发生破坏性放电或某个电压 U_i 下保持不变,直到观察到破坏性放电。

试验结果表现为电压 U_i 下的破坏性放电次数 n_i 或破坏性放电发生的时间 t_i 。

这种试验可用于直流、交流或冲击电压。在冲击波前发生破坏性放电的试验属于此类。

A2 破坏性放电的统计特性

对一个给定的试验程序,当破坏性放电概率 P 仅取决于试验电压 U 时,试品的特性可以由放电发展过程所确定的函数 $P(U)$ 表示。实际上,这种破坏性放电概率函数在数学上可以由至少依赖于 2 个参数 U_{50} 和 z 的表达式来表示,其中 U_{50} 为 50% 放电电压, $P(U)$ 等于 0.5, z 为惯用偏差。 z 等于 U_{50} 减 U_{16} , U_{16} 为 $P(U)$ 等于 0.16 时的电压水平。

注: $P(U)$ 的实例可以根据高斯(正态)概率分布,韦伯(Weibull)概率分布和哥伯尔(Gumbel)概率分布函数来导出。

经验表明 P 处于 0.15 和 0.85 之间时可以认为大多数理论分布是相等的。 P 处于 0.02 和 0.98 之间时,可以认为韦伯分布和哥布尔分布与以 U_{50} 和 z 为参数的高斯分布是近似的。

注 2: 有时 P 是两个或两个以上参数的函数,例如 U 和 dU/dt 的函数,这时没有简单的表示 P 的函数。详见有关文献。

只要在试验期间试品的特性保持不变,则从大量试验中可得到 $P(U)$ 、 U_{50} 和 z 。

实际上,施加电压次数是有限的,根据假定 $P(U)$ 的形式而估算的 U_{50} 和 z 具有统计不确定度。

A2.1 置信度和统计误差

如果参数 Y 是根据 n 次试验结果估算的,则可以确定置信限的上限 Y_U 和下限 Y_L , Y 的真值落于这些置信限内的概率为 C , C 称为置信度,置信限上限和下限之差值的一半称为统计误差 e_r 。

通常 C 取为 0.95(或 0.90),相应地称为 95%(或 90%)置信度。

统计误差 e_z 取决于 n 和惯用偏差 z 的值。在可能时,要根据实际试验结果来估计 z 的值。一般来说,试验次数愈多, z 的估计就愈准确。但是应注意当试验时间相当长时,可能因环境条件改变而抵销增加试验次数所提高的准确度。

由于从有限的试验中不能准确的估价 z ,在有关设备标准中经常给出根据一般试验结果所评估出的 z 值。

统计误差可与其他误差估计(例如测量误差)结合来得出确定实际参数的总误差范围。

A3 试验结果的分析

下列分析法适用于试验结果是独立的、即第 n 次试验不受第 $(n-1)$ 次或第 $(n-j)$ 次试验的影响的情况。

A3.1 第一类试验结果的分析

在这种情况下,电压水平 U_i 时的放电频率 f_i (f_i 等于 d_i/m_i)取作电压 U_i 时放电概率 $P(U_i)$ 的估计值,在第 1 类试验中得到的 n 个 $P(U_i)$ 估计值拟合至一个设定的概率分布函数 $P(U)$,然后确定参数 U_{50} 和 z 。

当概率估计符合一种特定的概率分布函数 $P(U)$ 时,则在专门设计的坐标纸上画出的 f_i 和 U_i 的关系是一直线。高斯(或正态)概率纸是一个熟悉的例子,对于估算符合高斯分布的函数,绘出一条直线。

$$P(U) = (1/z \sqrt{2\pi}) \int_{-\infty}^u \exp[-(u - U_{50})^2/2z^2] du \quad \dots\dots\dots (A1)$$

注:正态概率分布不能给出 P 为 0 或 P 为 1 的点,因此,全部放电(d_i 等于 m_i)的电压和不发生放电的电压(d_i 等于 0)不可能直接点出。用这些结果的可能方法是将这些值与邻近电压水平得到的值结合起来作为加权平均电压将它们点出。

另外应用最小二乘法或似然法(见 A4)的解析拟合技术可以找出 U_{50} , z 和这些估算值的置信限。

在任何情况下,要用适当的方法(例如惯用回归系数或置信限)来检查所假定的概率函数是否以足够的准确度与测量值符合。

作为一般导则,统计误差与每一级所加电压次数 m_i 的平方根成反比,和所用的级数 n 成反比。如果所有的 f_i 值既不是 0 也不是 1,五级电压(n 等于 5),每级加压 10(m 等于 10)次,则 95%置信限为:

对于 U_{50} :

$$(U_{50}^* - 0.75z^*) \leq U_{50} \leq (U_{50}^* + 0.75z^*) \quad \dots\dots\dots (A2)$$

对于 z :

$$0.4z^* \leq z \leq 2z^* \quad \dots\dots\dots (A3)$$

式中 U_{50}^* 和 z^* 为试验结果拟合到假定的放电概率分布函数 $P(U)$ 所得到的 U_{50} 和 z 的估算值。此外,对于 P 为 0.5 附近的 U_P 估算值,统计误差趋于较小的值。

A3.2 第二类试验结果的分析

第二类试验提供了破坏性放电概率为 P 的电压 U_P 的估算值 U_P^* :

$$U_P^* = \Sigma(K_i U_i) / n \quad \dots\dots\dots (A4)$$

其中 K_i 为电压 U_i 下施加电压的组数。

为了避免明显的误差,所考虑的最低电压与 U^* 的差不大于 $2\Delta U$ 。

A1.2 中所述的耐受程序提供了破坏性放电概率为 P 时的 U^* 的值。

$$P = 1 - (0.5)^{1/m} \quad \dots\dots\dots (A5)$$

放电程序给出破坏性放电概率为 P 时的 U_P^* 的值

$$P = (0.5)^{1/m} \quad \dots\dots\dots (A6)$$

升降法试验中可以估计的 U_P 的 P 值受到 m 应为整数的限制,表 A1 给出了对于不同的 m 值的 P

值。

表 A1

<i>m</i>	70	34	14	7	4	3	2	1
耐受程序 <i>P</i>	0.01	0.02	0.05	0.10	0.15	0.20	0.30	0.50
放电程序 <i>P</i>	0.99	0.98	0.95	0.90	0.85	0.80	0.70	0.50

A3.3 第三类试验结果的分析

第三类试验结果一般是 *n* 个电压值 U_i ，根据它可以确定破坏性放电概率函数的参数 U_{50} 和 z 。按高斯分布，参数 U_{50} 和 z 的估算值为：

$$U_{50}^* = \sum U_i / n \quad \dots\dots\dots (A7)$$

$$z^* = [\sum (U_i - U_{50}^*)^2 / (n - 1)]^{1/2} \quad \dots\dots\dots (A8)$$

对于其他分布，可以用似然法来估计 U_{50} 和 z (见 A4)。对于分析破坏性放电发生时间 t_i 的情况则用同样的表达式和方法。

对于高斯分布，置信限可以用学生式分布或 chi—平方分布来求出。

例如对高斯分布，根据 $n=20$ 的试验所得的 U_{50} 和 z 估计值的 95% 的置信限为：

$$(U_{50}^* - 0.47z^*) \leq U_{50} \leq (U_{50}^* + 0.47z^*) \quad \dots\dots\dots (A9)$$

$$0.76z^* \leq z \leq 1.46z^* \quad \dots\dots\dots (A10)$$

A4 最大似然法的应用

可用最大似然法分析上述各类试验的结果。只要选择了破坏性放电分布函数 $P(U; U_{50}, z)$ 就可用这些方法来估计 U_{50}, z 和 U_P 。

而且，可能使用所得到的全部结果并可求出相应于任何要求的置信度的置信限。

A4.1 似然函数

对于第 1 类和第 2 类试验，在每个电压水平的放电数 d_i 和耐受数 W_i 是已知的。如果已知或假定了放电概率分布函数 $P(U; U_{50}, z)$ ，则在电压 U_i 的放电概率为 $P(U_i; U_{50}, z)$ ，耐受概率为 $[1 - P(U_i; U_{50}, z)]$ 。相应于在电压水平 U_i 时的 d_i 次放电和 W_i 耐受的似然函数 L_i 为：

$$L_i = P(U_i; U_{50}, z)^{d_i} [1 - P(U_i; U_{50}, z)]^{W_i} \quad \dots\dots\dots (A11)$$

因 U_i, d_i 和 W_i 是已知的，则 L_i 仅是 U_{50} 和 z 的函数。

包括 n 个 U_i 的一套完整结果的似然函数为：

$$L = L_1 L_2 \dots L_i \dots L_n = L(U_{50}, z) \quad \dots\dots\dots (A12)$$

对于第 3 类试验，在结果中出现的每个电压水平 U_i 相当于破坏性放电。通常电压水平 U_i 将出现 m_i 次，这里 $m_i \geq 1$ 似然函数则变为：

$$L = f(U_1; U_{50}, z)^{m_1} f(U_2; U_{50}, z)^{m_2} \dots f(U_{m_i}; U_{50}, z)^{m_{m_i}} \quad \dots\dots\dots (A13)$$

其中： $f = dP/dU$

A4.2 U_{50} 和 z 的估计

U_{50} 和 z 的最佳估计值是 L 为最大值时的 U_{50}^* 和 z^* 。

通常使用计算机对于假定的 U_{50}^* 和 z^* 重复计算以逐步逼近得到这些值。固定 U_{50}^* 和 z^* 相应于所要求的放电概率 P 的 U_P 值可从假定的放电概率分布函数上使 U_{50} 等于 U_{50}^* 和 z 等于 z^* 求出。确定 U_{50}^* 和

z^* 的置信限的方法可在有关文献中找到,对于 C 为 0.9,可用方程 $L(U_{50}, z) = 0.1 L_{\max}$ 来确定这些置信限。

附 录 B
(标准的附录)
污秽试验程序

B1 盐雾的产生

B1.1 盐溶液的准备

盐溶液由盐(商业纯度的 NaCl)和自来水按所要求盐度配制。

使用的盐度从下列数值中选取:2.5,3.5,5,7,10,14,20,28,40,56,80,112,160 和 224 g/L,允许的最大偏差为规定值的 $\pm 5\%$ 。

盐度用测量盐溶液的电阻率和密度的方法确定。图 B1 和图 B2 分别给出盐溶液温度在 10 C、20 C 和 30 C 时的体积电阻率、密度和盐度之间的关系。

B1.2 喷雾系统

试验中的雾由图 B3 所示的一系列喷嘴产生。每个喷嘴有两个喷口,一个是空气喷口,另一个是盐液喷口。压缩空气垂直接过盐溶液喷口产生盐雾。

供给空气喷口的压缩空气要经过过滤,除掉油污且压力高于大气压 700 kPa,容许偏差 $\pm 4\%$ 。

试验期间,盐溶液的压力调节到使溶液从每个喷口的流量为 0.5 L/min $\pm 10\%$,全部喷口的总流量允许偏差为标称值的 $\pm 5\%$,在整个试验过程中盐溶液的压力应保持恒定。

间隔 0.6 m 的喷嘴安装在与试品的中心线平行的两直排上。每排与试品相距 3 m,并处于同一平面内,两排上的喷嘴正好相对。每排喷嘴应伸出试品绝缘段的端部至少 0.6 m;在有关设备标准中规定两排喷嘴以垂直、水平或倾斜位置安装进行试验,但是最低喷嘴离地面至少 0.6 m。

B2 固体污层、涂层和湿润过程

B2.1 涂层材料的准备

污液应按下列的二种配方之一制备:

- a) —— 100 g 硅藻土
- 10 g 二氧化硅,颗粒直径 2~20 μm
- 1 000 g 软化水

从表 B1 中选取与要得到的污层电导率相对应的污液的体积电导率。用盐量(NaCl)的多少来调节。污液制备好后,涂于绝缘表面上,产生一个适当厚度的污层,得到相应的污层电导率。

表 B1

20 C 污层电导率, μS 容许偏差 $\pm 15\%$	7.5	10	15	20	30	40	60	80
20 C 时相应的体积 电导率, mS/cm	2.25	3.0	4.5	6.0	9.0	12.0	18.0	24.0

- b) —— 40 g 高岭土(或砥石粉)
- 1 000 g 软化水

为得到要求的附盐密度,污液的体积电导率用盐(NaCl)量来调节。

为得到要求的附盐密度,须把污液涂在试品表面形成适当厚度的污层。

B2.2 惰性材料的主要特性

用于制备“污液”的规定型号的硅藻土、高岭土和砥石粉等惰性材料的主要特征值范围在 B2 表中给出。

表 B2

惰性材料	重量组成, %				颗粒分析积累分布 μm			20℃的体积电导率 μS/cm
	SiO ₂	Al ₂ O ₃	Fe ₂ O ₃	H ₂ O	16%	50%	84%	
硅藻土	70~90	5~25	0.5~6	7~14	0.1~0.2	0.4~1	2~10	15~200
高岭土	40~50	30~40	0.5~2	7~14	0.1~0.2	0.4~1	2~10	15~200
砥石粉	60~70	10~20	4~8	—	0.8~1.5	3~5	8~15	20~100

B2.3 固体污层和湿润过程

可用浸涂法, 浇涂法, 定量涂刷法和喷污法对试品涂覆, 最终污层在试品的整个绝缘表面上尽可能地均匀分布。

B3 污秽度的测量

试品表面的污秽度可用下述 B3.1 或 B3.2 的方法来测量。

B3.1 绝缘表面的表面电导率

为确定表面电导率, 需测试品两裸露电极之间的漏导 G_0 , 利用该漏导和绝缘表面的几何图形导出的形状因数可计算表面电导率。

为得到一致的结果, 测量电导时的电压值应按泄漏距离约为 2 kV/m 来考虑。

表面电导率用式 B1 计算:

$$K_0 = G_0 f \dots\dots\dots (B1)$$

其中 f 是形状因数为:

$$f = \int_0^L \frac{dx}{B(x)} \dots\dots\dots (B2)$$

式中: L ——泄漏路径的总长;

dx ——泄漏距离的长度微分, 此处 x 是指从一个电极开始的距离;

$B(x)$ ——在距离 x 处泄漏路径的宽度或周长。

污层电导率 K_0 用式 B3 修正到 20℃ 的 K_{20} :

$$K_{20} = \frac{1.6}{1 + 0.03\theta} K_0 \dots\dots\dots (B3)$$

式中: θ ——试品绝缘表面的温度, 以摄氏度表示。

注: 如果表面电导率沿试品长度或测试部分的长度不是恒量, 那么由形状因数和电导得到的表面电导率可能不正确。

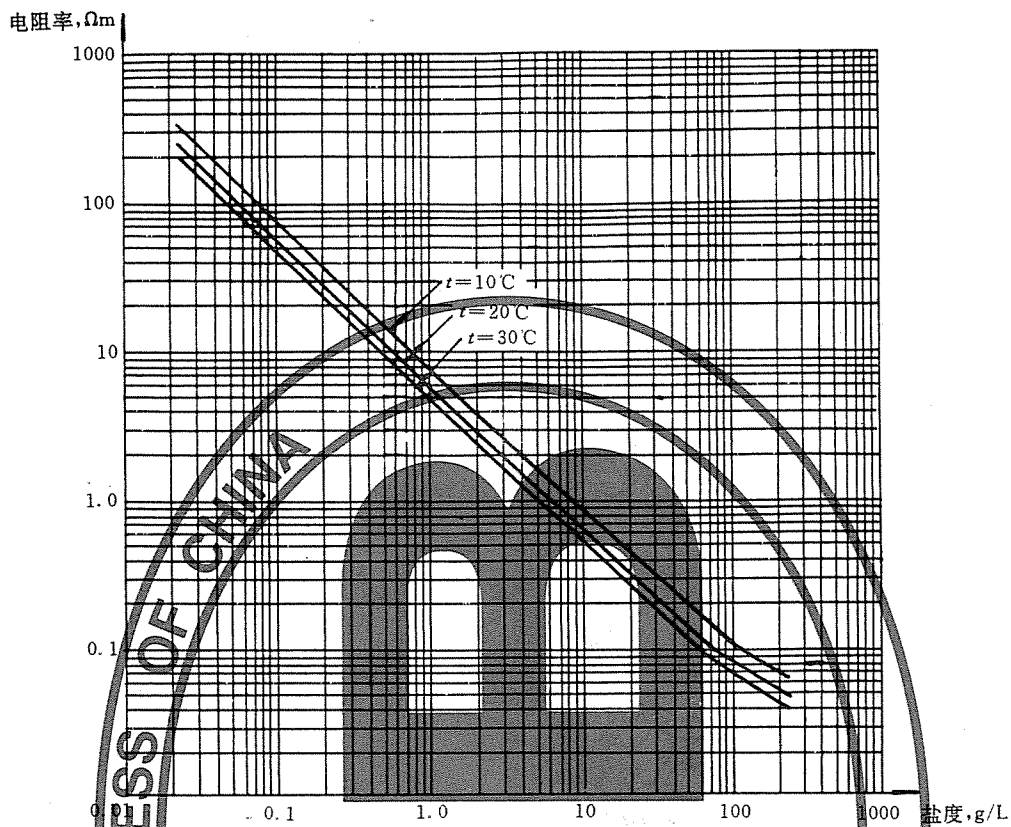
B3.2 每平方厘米绝缘表面的附盐等值量(NaCl)(S.D.D mg/cm²)

仔细收集清洗某片污秽绝缘表面面积的蒸馏水, 测此溶液的电阻率并校正到 20℃, 通过图 14 得到每升污液盐量 C , 单位面积的附盐(NaCl)量 M 由下式计算:

$$M = CV/A \dots\dots\dots (B4)$$

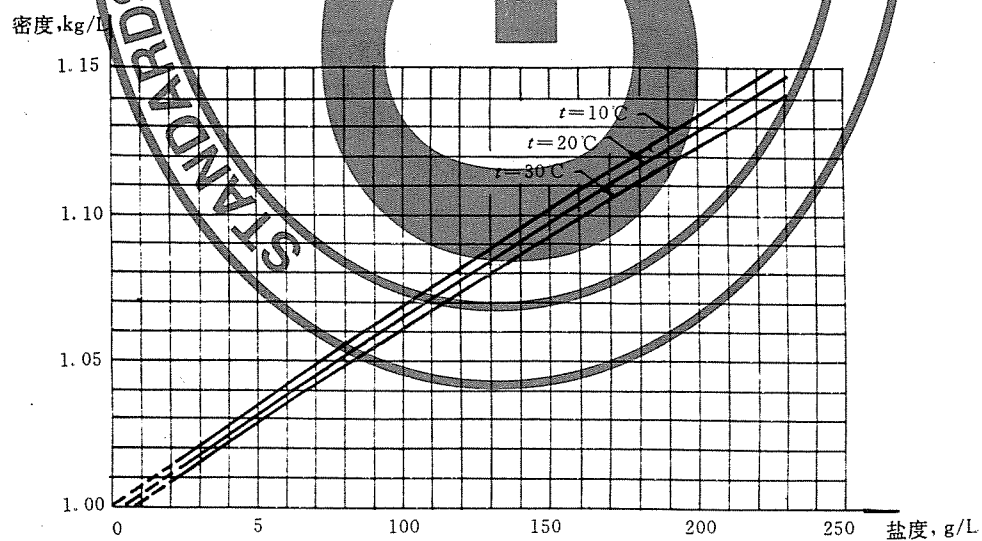
式中: A ——被清洗表面的面积, cm²;

V ——收集到的水的体积, cm³;



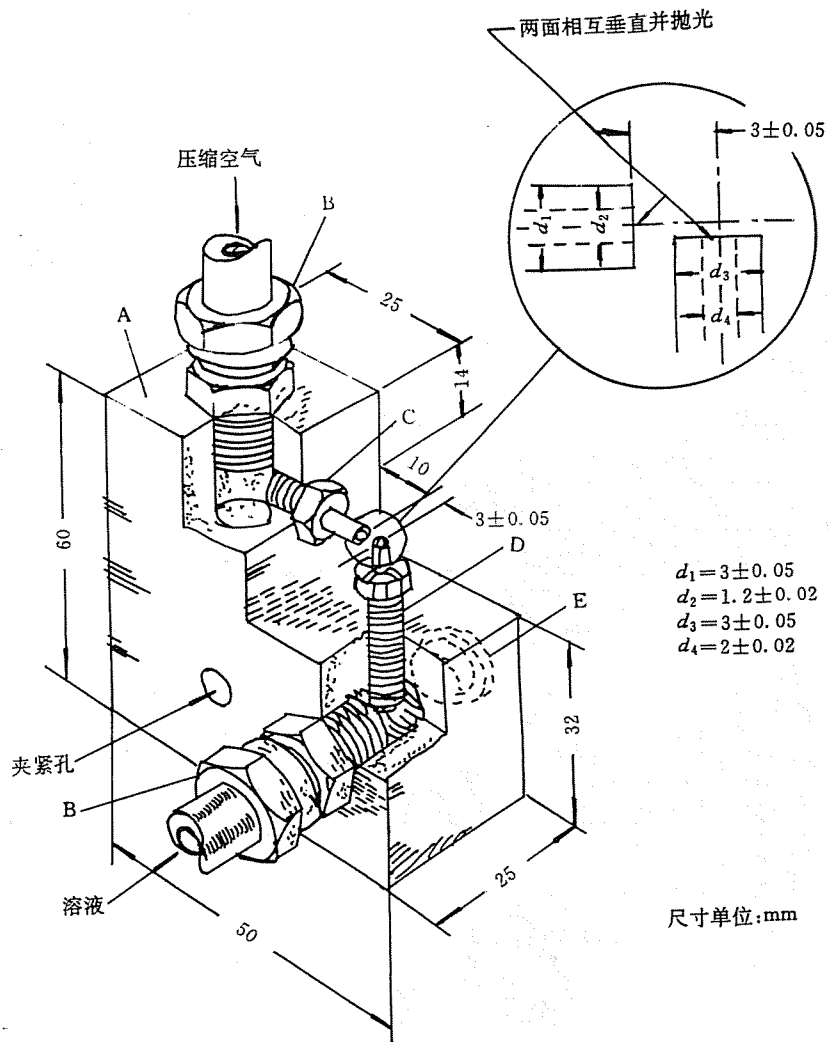
注：盐度以 20°C 时的 g/L 来表示。

图 B1 氯化钠(NaCl)水溶液的电阻率与溶液温度为 10°C、20°C 和 30°C 的盐度的函数关系



注：盐度以 20°C 时的 g/L 来表示。

图 B2 氯化钠水溶液的密度与温度 t 为 10°C、20°C、30°C 时的盐度的函数关系



A—有机玻璃体；B—标称内径 8 mm 空心管的标准接头(不锈钢)；
C—不锈钢(M6 六角螺母带内径 1.6 mm 的空心管)；D—尼龙(M6
×16 圆头螺栓中心有一个不锈钢管)；E—有机玻璃堵头

图 B3 盐雾喷头

附录 C

(标准的附录)

用棒-棒间隙校核未认可的测量装置

C1 棒-棒间隙的总体布置

棒-棒间隙的总体布置应如图 C1 a 垂直间隙或 C1 b 水平间隙所示。

棒是由钢或黄铜制作的,边长为 15~25 mm 的方棒;其端部为直角并与轴线垂直。

带高电压棒的端部到接地物体和墙(但不是至地面)的距离应不小于 5 m。

C2 参考值

在标准参考大气条件,正或负直流电压下垂直或水平间隙的破坏性放电电压 U_0 由下式给出:

$$U_0 = 2 + 0.534 d \quad \dots\dots\dots (C1)$$

式中： U_0 以 kV 表示； d 是间隙距离，以 mm 计。

等式(C1)适用范围为：

$$250 \text{ mm} \leq d \leq 2500 \text{ mm}$$

$$1 \text{ g/m}^3 \leq h/\delta \leq 13 \text{ g/m}^3$$

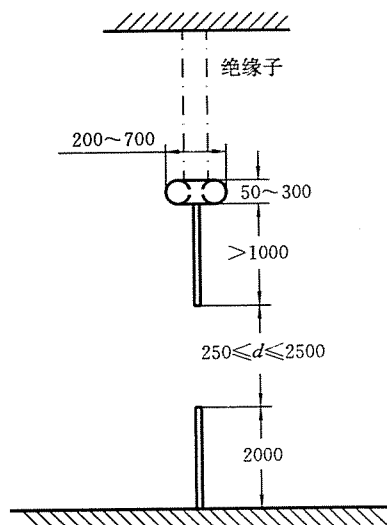
在上述条件下测量的不确定度估计小于 $\pm 3\%$ 。

当间隙距离小于 250 mm 时，棒-棒间隙不作为认可的测量装置，因小距离不存在流注的预放电。而对大间隙距离无足够实验证实其适用。因此间隙距离适用范围定为 250~2500 mm。

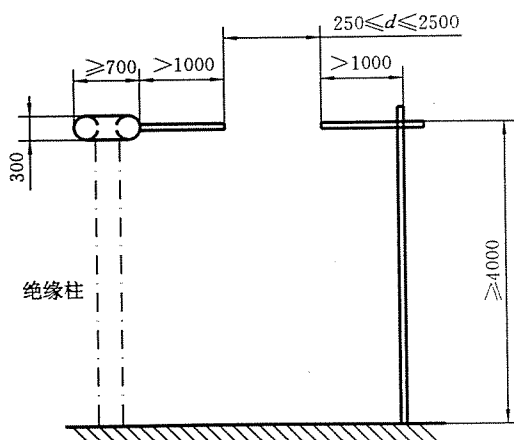
C3 校正程序

调整好棒间隙距离，加上电压并逐步升压，升压速率为当电压从 75% 升到 100% 破坏性放电电压的时间间隔大约 1 min。

用被校的非认可测量装置读取十次放电瞬间的电压读数。与标准参考大气条件下相对应的 10 次电压平均值由等式(C1)给出，根据 4.4.2 条对实际大气条件进行电压校正。



a 垂直布置棒-棒间隙



b 水平布置的棒-棒间隙

图 C1

尺寸单位: mm

中华人民共和国
国家标准
高电压试验技术
第一部分：一般试验要求
GB/T 16927.1—1997

*

中国标准出版社出版
北京复兴门外三里河北街16号
邮政编码：100045
电话：68522112

中国标准出版社秦皇岛印刷厂印刷
新华书店北京发行所发行 各地新华书店经售
版权专有 不得翻印

*

开本 880×1230 1/16 印张 2¼ 字数 65 千字
1998年4月第一版 1998年4月第一次印刷
印数 1—4 000

*

书号：155066·1-14854 定价 18.00 元

34

34