

## HYG 系列升流器

### 一、概述

升流器是电力、电气行业在调试中需要大电流场所的必需设备，应用于发电厂、变配电站、电器制造厂及科研院所等部门，属于短时或断续工作制，具有体积小、重量轻、使用维修方便等特点。

### 二、技术参数及规格

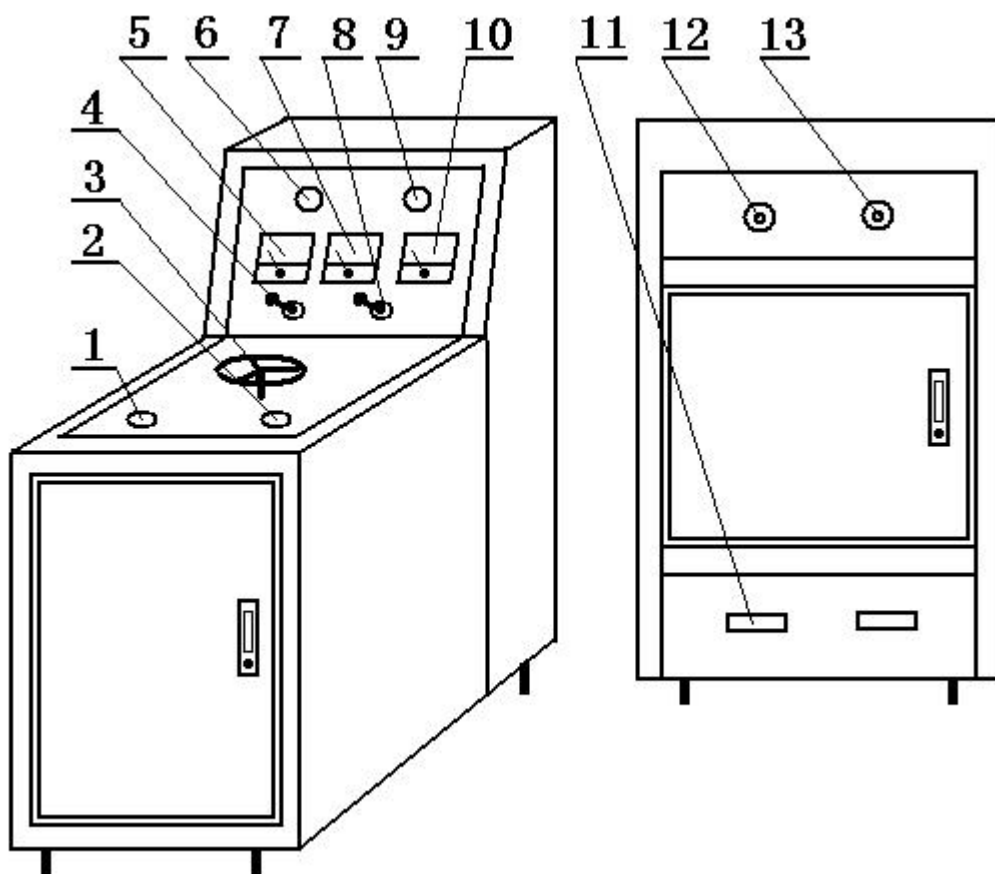
型 号	升流器容量 (KVA)	调压器容量 (KVA)	电源电压 (V)	电 源 相 数		备 注
HYG-500A	3	3	220	1		整体式
HYG-1000A	6	6	220	1		整体式
HYG-1500A	9	9	220	1		整体式或分体式
HYG-2000A	12	12	220 或 380	1	2	整体式或分体式
HYG-2500A	15	15	380	1	2	整体式或分体式
HYG-3000A	18	18	380		2	整体式或分体式
HYG-4000A	24	24	380		2	分体式
HYG-5000A	30	30	380		2	分体式
HYG-6000A	36	36	380		2	分体式
HYG-8000A	48	48	380		2	分体式
HYG-10000A	60	60	380		2	分体式
HYG-15000A	90	90	380		2	分体式
HYG-20000A	120	120	380		2	分体式

以上设备的开口电压均为 6 伏，如有特殊要求（开口电压

8V, 10V, 12V 等) 也可按要求定做, 其技术参数以设备铭牌为准。

### 三、产品结构

本产品由全金属外壳及铝合金棉板组合而成, 具有结构合理、外形美观、重量轻且移动方便等特点。



1—启动按钮    2—停止按钮    3—电流调节手柄    4—电流切换    5—大  
 电流指示    6—电源指示    7—小电流指示    8—电压切换    9—工作指  
 示    10—电压指示    11—大电流输出    12—电源输入

### 四、使用方法:

1、按照调试要求, 将升流器及被试品接好, 并接好电源。(分体式接线方法: 将控制台的“输入”接电源, “输出”与大电流主体 DDK 的“输入”相连, “仪表”与大电流主体 DDK 的“仪表”相连)

- 2、根据被试品所需电流的大小选择好电流转换开关的位置, 由于电流互感器不允许开路, 所以电流转换开关只能拨到“大”或“小”的位置, 不能将其置于中间位置。
- 3、合上电源, 绿灯亮 (如果绿灯不亮, 应将调压器旋钮反时针调至零, 直到绿灯亮), 按下启动按钮, 绿灯灭红灯亮, 顺时针旋转调压器手柄, 将电流升到所需值即可。
- 4、反时针将调压器手柄调至零位, 按下停止按钮, 红灯灭绿灯亮, 试验结束。

### 五、手动系列连线示意图

